

U.I. Lapp GmbH	<b>DATENBLATT</b>	
	<b>EPIC® Power K 4/2</b>	<b>44424044</b> <b>13.11.2013</b>

Kombinationseinsätze Power und Control  
 Power und Control in einem Steckverbindereinsatz  
 Optimal zusammen mit ÖLFLEX® SERVO



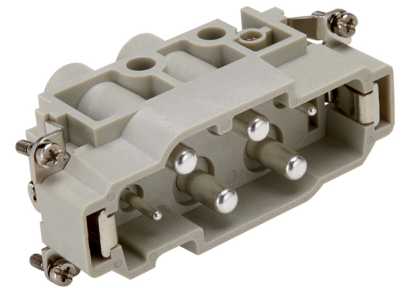
Maschinen- und Anlagenbau



Temperaturbeständig



Windenergie



#### Info

Kombinationseinsätze Power und Control

#### Anwendungsgebiete

Maschinenbau  
 Erneuerbare Energien  
 Steuerungstechnik

#### Hinweis

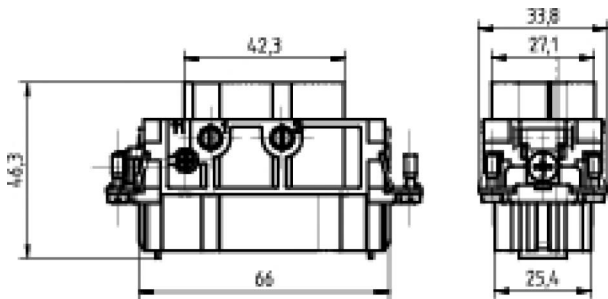
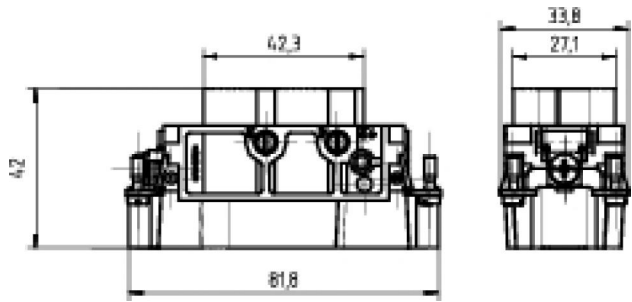
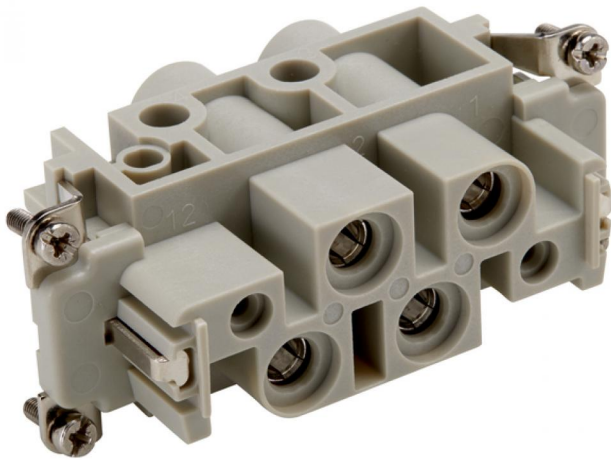
Die Fotografien sind nicht maßstäblich und keine detailgetreuen Abbildungen der jeweiligen Produkte.

#### Technische Daten

Artikel:	EPIC® K 4/2 BS
Version:	Buchse
Kontakte:	4 + 2 + PE
Bemessungsspannung in V:	830 V Power 400 V Control
Bemessungsstoßspannung:	8 kV
Bemessungsstrom in A:	80 A Power 16 A Control
Durchgangswiderstand:	< 5 mOhm
Kontaktzahlen:	4 + 2 + PE
Leitungsanschluss:	Schraubanschluss: 1,5 - 16,0 mm <sup>2</sup>
Material:	PC Polycarbonat
Steckzyklen:	500
Temperaturbereich:	-40°C ... +125°C
Verschmutzungsgrad:	3

Produkt Management	Dokument: EPIC® Power K 4/2	1 / 2
--------------------	-----------------------------	-------

U.I. Lapp GmbH	<b>DATENBLATT</b>	 <b>LAPP GROUP</b>
	<b>EPIC® Power K 4/2</b>	44424044 13.11.2013



Produkt Management	Dokument: EPIC® Power K 4/2	2 / 2
--------------------	-----------------------------	-------