

U.I. Lapp GmbH	DATENBLATT	
	EPIC® Power K 4/2	44424043 13.11.2013

Kombinationseinsätze Power und Control
 Power und Control in einem Steckverbindereinsatz
 Optimal zusammen mit ÖLFLEX® SERVO



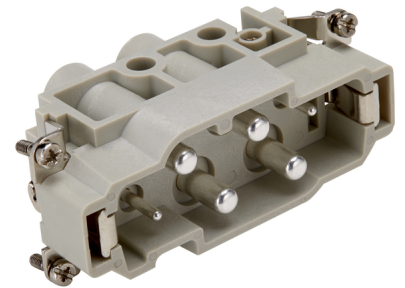
Maschinen- und Anlagenbau



Temperaturbeständig



Windenergie



Info

Kombinationseinsätze Power und Control

Anwendungsgebiete

Maschinenbau
 Erneuerbare Energien
 Steuerungstechnik

Hinweis

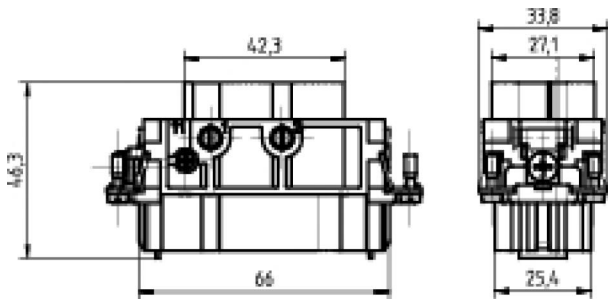
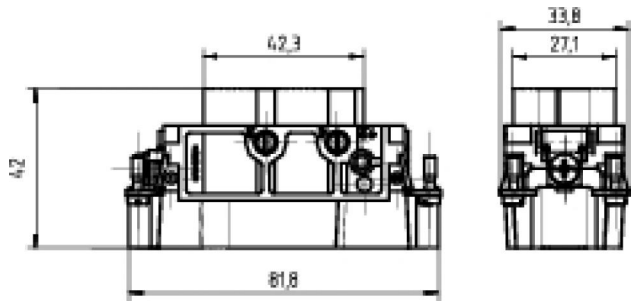
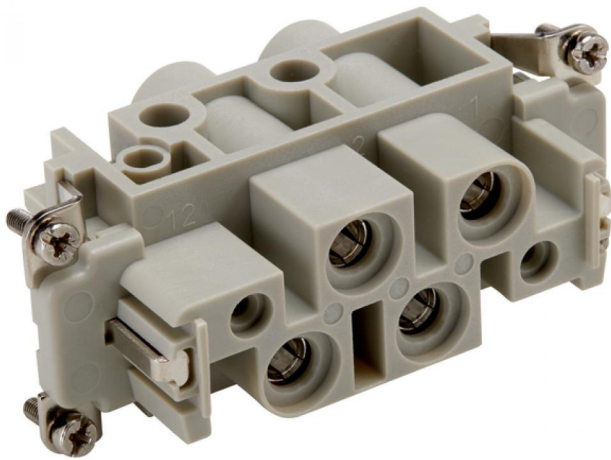
Die Fotografien sind nicht maßstäblich und keine detailgetreuen Abbildungen der jeweiligen Produkte.

Technische Daten

Artikel:	EPIC® K 4/2 SS
Version:	Stift
Kontakte:	4 + 2 + PE
Bemessungsspannung in V:	830 V Power 400 V Control
Bemessungsstoßspannung:	8 kV
Bemessungsstrom in A:	80 A Power 16 A Control
Durchgangswiderstand:	< 5 mOhm
Kontaktzahlen:	4 + 2 + PE
Leitungsanschluss:	Schraubanschluss: 1,5 - 16,0 mm ²
Material:	PC Polycarbonat
Steckzyklen:	500
Temperaturbereich:	-40°C ... +125°C
Verschmutzungsgrad:	3

Produkt Management	Dokument: EPIC® Power K 4/2	1 / 2
--------------------	-----------------------------	-------

U.I. Lapp GmbH	DATENBLATT	 LAPP GROUP
	EPIC® Power K 4/2	44424043 13.11.2013



Produkt Management	Dokument: EPIC® Power K 4/2	2 / 2
--------------------	-----------------------------	-------