

U.I. Lapp GmbH	<b>DATENBLATT</b>	
	<b>EPIC® Power K 4/0</b>	<b>44424042</b> <b>13.11.2013</b>

Kombinationseinsätze Power und Control  
Viel Power in einem Steckverbindereinsatz  
Optimal zusammen mit ÖLFLEX® SERVO



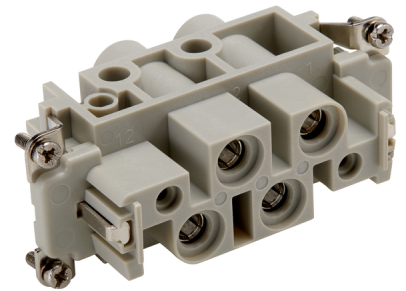
Maschinen- und Anlagenbau



Temperaturbeständig



Windenergie



#### Info

Kombinationseinsätze Power

#### Anwendungsgebiete

Maschinenbau  
Erneuerbare Energien  
Steuerungstechnik

#### Hinweis

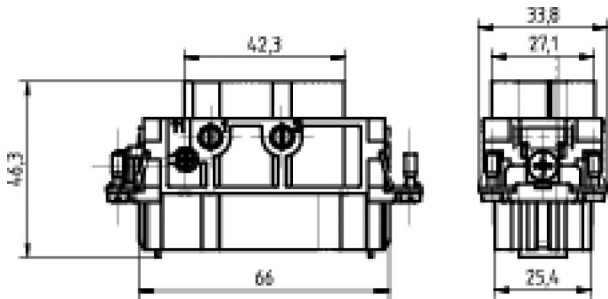
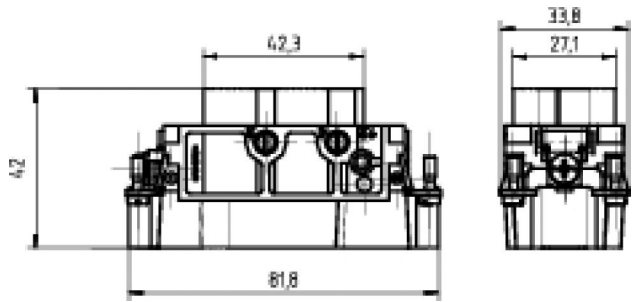
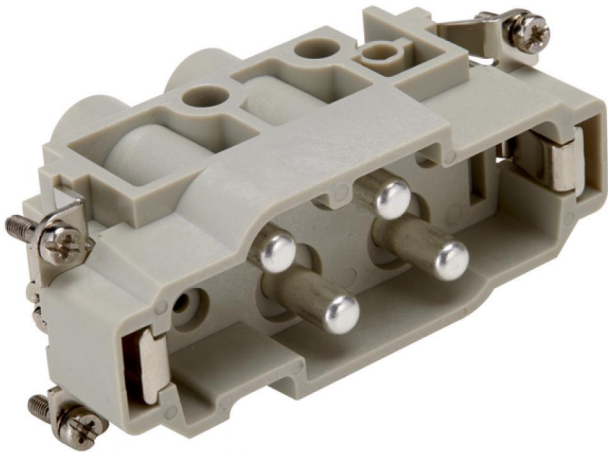
Die Fotografien sind nicht maßstäblich und keine detailgetreuen Abbildungen der jeweiligen Produkte.

#### Technische Daten

Artikel:	EPIC® K 4/0 BS
Version:	Buchse
Kontakte:	4 + PE
Bemessungsspannung in V:	830 V Power
Bemessungsstoßspannung:	8 kV
Bemessungsstrom in A:	80 A Power
Durchgangswiderstand:	< 5 mOhm
Kontaktzahlen:	4 + PE
Leistungsanschluss:	Schraubanschluss: 1,5 - 16,0 mm <sup>2</sup>
Material:	PC Polycarbonat
Steckzyklen:	500
Temperaturbereich:	-40°C ... +125°C
Verschmutzungsgrad:	3

Produkt Management	Dokument: EPIC® Power K 4/0	1 / 2
--------------------	-----------------------------	-------

U.I. Lapp GmbH	<b>DATENBLATT</b>	 <b>LAPP GROUP</b>
	<b>EPIC® Power K 4/0</b>	<b>44424042</b> <b>13.11.2013</b>



Produkt Management	Dokument: EPIC® Power K 4/0	2 / 2
--------------------	-----------------------------	-------