

U.I. Lapp GmbH	DATENBLATT	
	EPIC® Power Modul HHC2	44424017 13.11.2013

Die Mischbestückung garantiert eine hohe Flexibilität. Für Anwendungen im Maschinen- und Anlagenbau, für Druckmaschinen und Einschubtechnik.

Sehr großer Strom übertragbar

Die Mischbestückung von verschiedenen Funktionen in einem Steckverbinder garantiert eine hohe Flexibilität

Crimpschluss für dauerhafte vibrations sichere Kontaktierung



Automatisierung



Maschinen- und Anlagenbau



Windenergie



Info

Hoher Strom für ausreichend Leistungsreserven
Vielfältigste Funktionen in einem Steckverbinder

Anwendungsgebiete

Maschinenbau
Roboterindustrie
Anlagenbau
Erneuerbare Energien


Hinweis

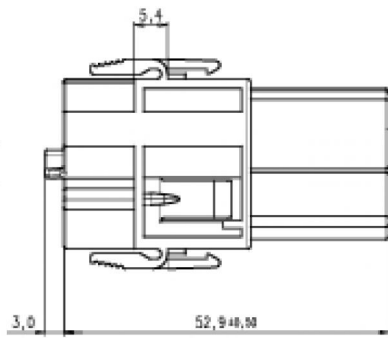
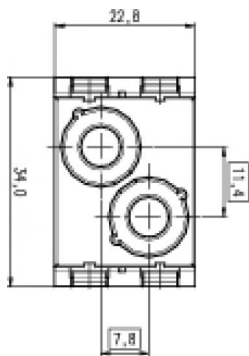
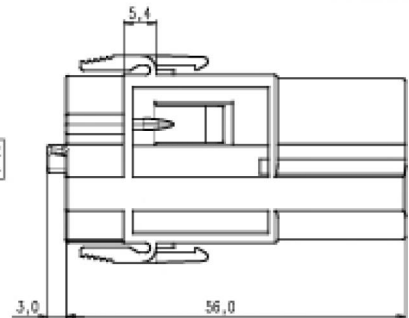
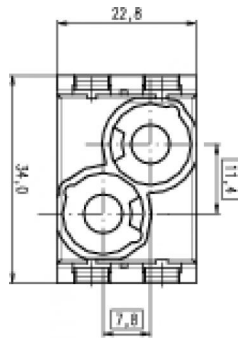
Aufgrund des reduzierten Querschnitts der PE-Kontakte der Rahmen, muss der PE-Kontakt zusätzlich gegen Kurzschlüsse durch eine Schutzschaltung mit ausreichender Kurzschlussabschaltzeit (<0,25s) geschützt werden.
Die Fotografien sind nicht maßstäblich und keine detailgetreuen Abbildungen der jeweiligen Produkte.

Technische Daten

Artikel:	EPIC® MCS HHC2
Version:	Stift
Bemessungsspannung in V:	1000
Bemessungsstoßspannung:	8 kV
Bemessungsstrom in A:	150
Kontaktzahlen:	2
Leitungsanschluss:	Crimpschluss: 16 mm ² ... 35 mm ²
Material:	PA6
Steckzyklen:	500
Temperaturbereich:	-40°C ... +125°C
Verschmutzungsgrad:	3

Produkt Management	Dokument: EPIC® Power Modul HHC2	1 / 2
--------------------	----------------------------------	-------

U.I. Lapp GmbH	DATENBLATT	
	EPIC® Power Modul HHC2	44424017 13.11.2013



Produkt Management	Dokument: EPIC® Power Modul HHC2	2 / 2
--------------------	----------------------------------	-------