

U.I. Lapp GmbH	DATENBLATT	
	EPIC® MC Modul Pneumatik 2pol.	44424011 13.11.2013

Die Mischbestückung garantiert eine hohe Flexibilität. Für Anwendungen im Maschinen- und Anlagenbau, für Druckmaschinen und Einschubtechnik.

Die Mischbestückung von verschiedenen Funktionen in einem Steckverbinder garantiert eine hohe Flexibilität

Zusammenstellen von individuellen Steckverbindern, passend für verschiedenste Anwendungen



Automatisierung



Maschinen- und Anlagenbau



Windenergie

Info

Pneumatik Module mit Absperrventil für 2.5 und 4mm Schläuche

Anwendungsgebiete

Anlagenbau
Druckmaschinen
Steuerungstechnik

Hinweis

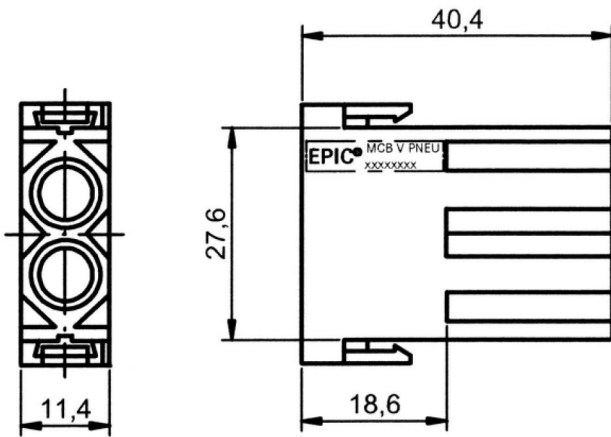
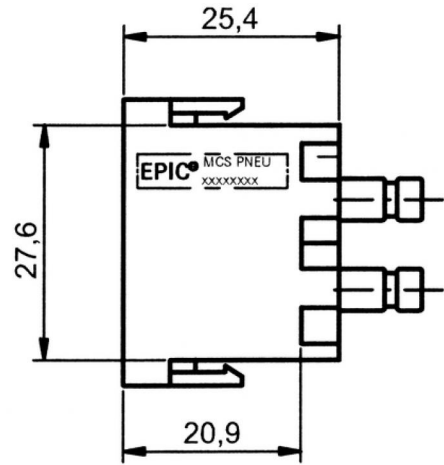
Die Fotografien sind nicht maßstäblich und keine detailgetreuen Abbildungen der jeweiligen Produkte.

Technische Daten

Artikel:	MCB 2x4,0 PNEU (10)
Version:	Buchse mit Absperrventil
Kontakte:	2
Druck max. bar:	10
Kontakte:	Messing blank
Kontaktzahlen:	2
Leitungsanschluss:	Steckanschluss, für Schlauch-Innendurchmesser 2,5 mm / 4,0 mm
Steckzyklen:	100
Temperaturbereich:	-20°C bis +100°C

Produkt Management	Dokument: EPIC® MC Modul Pneumatik 2pol.	1 / 2
--------------------	--	-------

U.I. Lapp GmbH	DATENBLATT	
	EPIC® MC Modul Pneumatik 2pol.	44424011 13.11.2013



Produkt Management	Dokument: EPIC® MC Modul Pneumatik 2pol.	2 / 2
--------------------	--	-------