

U.I. Lapp GmbH	<b>DATENBLATT</b>	
	<b>EPIC® MC Modul Pneumatik 1pol.</b>	44424005 13.11.2013

Die Mischbestückung garantiert eine hohe Flexibilität. Für Anwendungen im Maschinen- und Anlagenbau, für Druckmaschinen und Einschubtechnik.

Die Mischbestückung von verschiedenen Funktionen in einem Steckverbinder garantiert eine hohe Flexibilität

Zusammenstellen von individuellen Steckverbindern, passend für verschiedenste Anwendungen



Automatisierung



Maschinen- und Anlagenbau



Windenergie



#### Info

Pneumatik Module mit Absperrventil für 2.5 und 4mm Schläuche

#### Anwendungsgebiete

Anlagenbau  
Druckmaschinen  
Steuerungstechnik

#### Hinweis

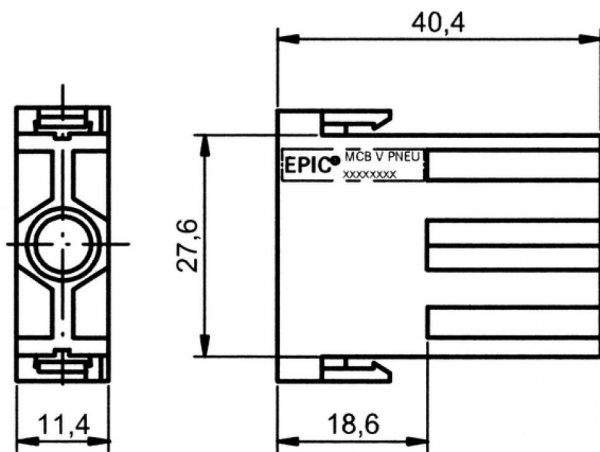
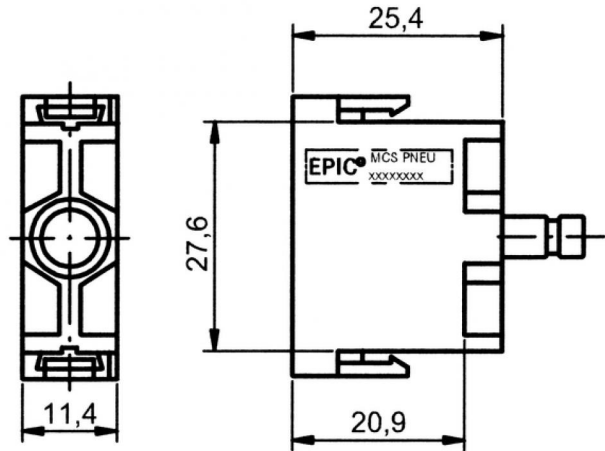
Die Fotografien sind nicht maßstäblich und keine detailgetreuen Abbildungen der jeweiligen Produkte.

#### Technische Daten

Artikel:	MCB 1x2,5 PNEU (10)
Version:	Buchse mit Absperrventil
Kontakte:	1
Druck max. bar:	10
Kontakte:	Messing blank
Kontaktzahlen:	1
Leistungsanschluss:	Steckanschluss, für Schlauch-Innendurchmesser 2,5 mm / 4,0 mm
Steckzyklen:	100
Temperaturbereich:	-20°C bis +100°C

Produkt Management	Dokument: EPIC® MC Modul Pneumatik 1pol.	1 / 2
--------------------	------------------------------------------	-------

U.I. Lapp GmbH	<b>DATENBLATT</b>	
	<b>EPIC® MC Modul Pneumatik 1pol.</b>	44424005 13.11.2013



Produkt Management	Dokument: EPIC® MC Modul Pneumatik 1pol.	2 / 2
--------------------	------------------------------------------	-------