

U.I. Lapp GmbH	<b>DATENBLATT</b>	
	<b>EPIC® H-B 10 AGS-LB</b>	<b>44423026</b> <b>13.11.2013</b>

Gehäusebauform H-B. Der Industriestandard.  
Kleines Winkelgehäuse für Motoren und Schaltschränke mit Längsbügel



Automatisierung



Maschinen- und Anlagenbau



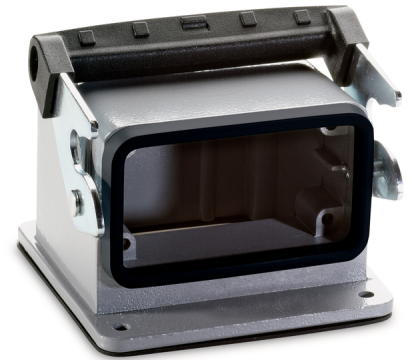
Mechanische Beständigkeit



Robust



Wasserdicht



#### Info

Universelle, robuste Metallgehäuse Baugröße H-B 10  
Motoranschlussgehäuse

#### Anwendungsgebiete

Anlagenbau  
Antriebstechnik  
Veranstaltungstechnik  
Kunststoffindustrie

#### Produkteigenschaften

Anbaugehäuse  
1 Längsbügel  
Bauform gewinkelt  
inkl. Flachdichtung


#### Hinweis

Die Fotografien sind nicht maßstäblich und keine detailgetreuen Abbildungen der jeweiligen Produkte.

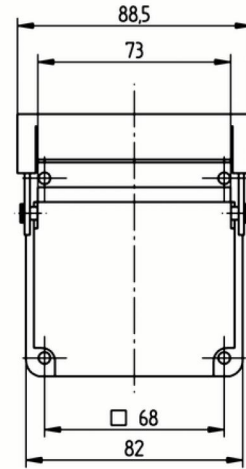
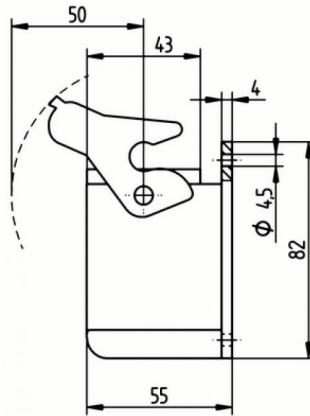
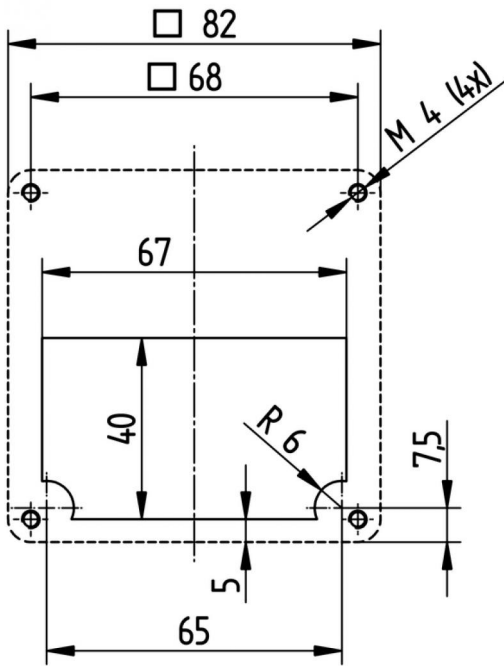
#### Technische Daten

Artikel:	H-B 10 AGS-LB
Material:	Gehäuse: Aluminiumlegierung pulverbeschichtet grau Bügel: Stahl verzinkt Dichtung: NBR
Schutzart:	IP 65 (verriegelt)
Temperaturbereich:	-40 °C bis +100 °C, kurzzeitig bis +125 °C

Produkt Management	Dokument: EPIC® H-B 10 AGS-LB	1 / 2
--------------------	-------------------------------	-------

U.I. Lapp GmbH	<h1>DATENBLATT</h1>	
	<b>EPIC® H-B 10 AGS-LB</b>	44423026 13.11.2013

**Montageausschnitt**  
**Panel cut-out**



Produkt Management	Dokument: EPIC® H-B 10 AGS-LB	2 / 2
--------------------	-------------------------------	-------