

U.I. Lapp GmbH	DATENBLATT	
	EPIC® H-B 32 TG 2X	44422023 13.11.2013

Gehäusebauform H-B für 2 Einsätze.
Zwei Einsätze in einem Steckergehäuse. Mit 2 Bügeln für hohe Sicherheit



Anwendungsgebiete

Anlagenbau
Steuerungstechnik
Kunststoffindustrie

Produkteigenschaften

Tüllengehäuse
Bolzen für Querbügel
2 Kabeleingänge gerade
Ausführungen ohne Zwischenstützen



Hinweis

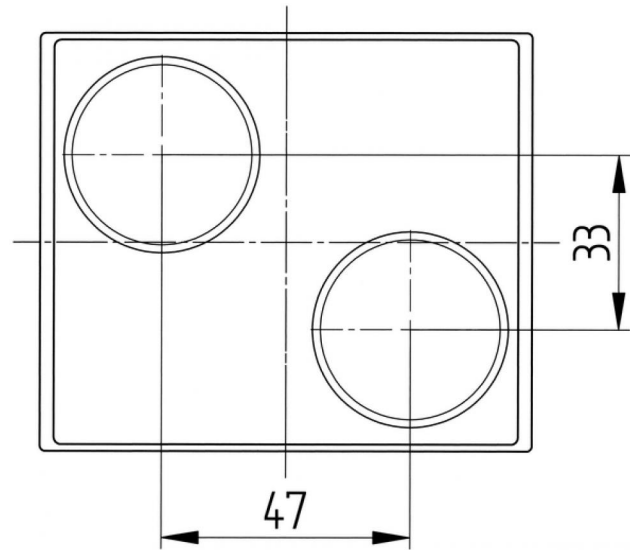
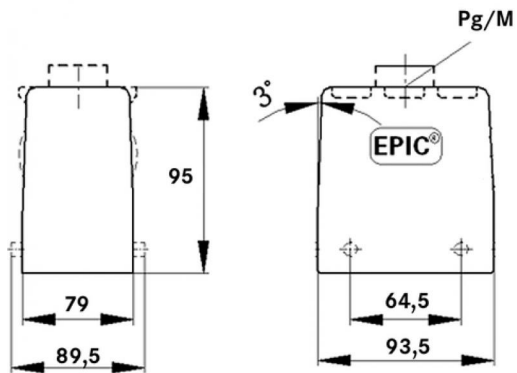
Die Fotografien sind nicht maßstäblich und keine detailgetreuen Abbildungen der jeweiligen Produkte.

Technische Daten

Artikel:	H-B 32 TG 2XM32
M:	2 x 32
Material:	Gehäuse: Aluminiumlegierung pulverbeschichtet grau Bügel: Stahl verzinkt Dichtung: NBR
Schutzart:	IP 65 (verriegelt)
Temperaturbereich:	-40°C bis +100°C, kurzzeitig bis +125°C

Produkt Management	Dokument: EPIC® H-B 32 TG 2X	1 / 2
--------------------	------------------------------	-------

U.I. Lapp GmbH	DATENBLATT	 LAPP GROUP
	EPIC® H-B 32 TG 2X	44422023 13.11.2013



Produkt Management	Dokument: EPIC® H-B 32 TG 2X	2 / 2
--------------------	------------------------------	-------