

U.I. Lapp GmbH	<b>DATENBLATT</b>	
	<b>EPIC® H-B 32 TG 2X</b>	<b>44422022</b> <b>13.11.2013</b>

Gehäusebauform H-B für 2 Einsätze.  
Zwei Einsätze in einem Steckergehäuse. Mit 2 Bügeln für hohe Sicherheit



### Anwendungsgebiete

Anlagenbau  
Steuerungstechnik  
Kunststoffindustrie

### Produkteigenschaften

Tüllengehäuse  
Bolzen für Querbügel  
2 Kabeleingänge gerade  
Ausführungen ohne Zwischenstutzen



### Hinweis

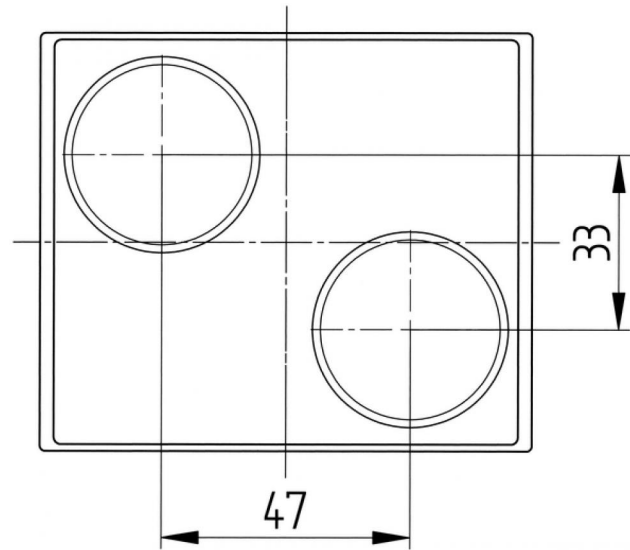
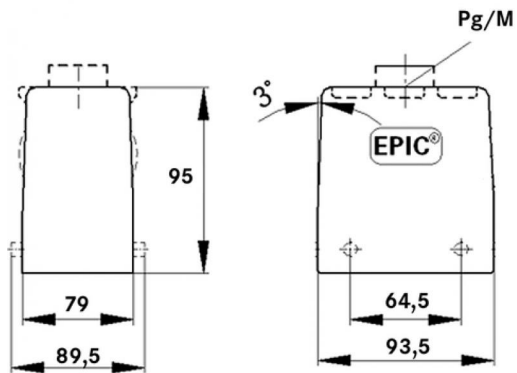
Die Fotografien sind nicht maßstäblich und keine detailgetreuen Abbildungen der jeweiligen Produkte.

### Technische Daten

Artikel:	H-B 32 TG 2XM25
M:	2 x 25
Material:	Gehäuse: Aluminiumlegierung pulverbeschichtet grau Bügel: Stahl verzinkt Dichtung: NBR
Schutzart:	IP 65 (verriegelt)
Temperaturbereich:	-40°C bis +100°C, kurzzeitig bis +125°C

Produkt Management	Dokument: EPIC® H-B 32 TG 2X	1 / 2
--------------------	------------------------------	-------

U.I. Lapp GmbH	<b>DATENBLATT</b>	 <b>LAPP GROUP</b>
	<b>EPIC® H-B 32 TG 2X</b>	44422022 13.11.2013



Produkt Management	Dokument: EPIC® H-B 32 TG 2X	2 / 2
--------------------	------------------------------	-------