

U.I. Lapp GmbH	<b>DATENBLATT</b>	
	<b>EPIC® H-B 24 TGH 2X</b>	44422021 13.11.2013

Gehäusebauform H-B. Der Industriestandard.  
Für viele Anwendungen geeignet. Große Auswahl an Gehäusen und Einsätzen



Automatisierung



Maschinen- und Anlagenbau



Mechanische Beständigkeit



Robust



Wasserdicht



#### Info

Universelle, robuste Metallgehäuse Baugröße H-B 24

#### Anwendungsgebiete

Anlagenbau  
Veranstaltungstechnik  
Kunststoffindustrie

#### Produkteigenschaften

Tüllengehäuse, hohe Bauform  
Bolzen für Querbügel  
2 Kabeleingänge gerade  
Ausführungen ohne Zwischenstutzen

#### Hinweis

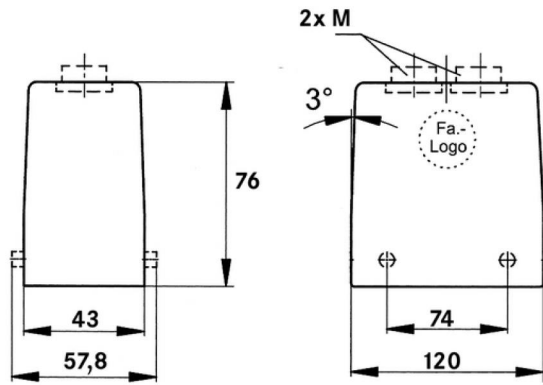
Die Fotografien sind nicht maßstäblich und keine detailgetreuen Abbildungen der jeweiligen Produkte.

#### Technische Daten

Artikel:	H-B 24 TGH 2XM25
M:	2 x 25
Material:	Gehäuse: Aluminiumlegierung pulverbeschichtet grau Bügel: Stahl verzinkt Dichtung: NBR
Schutzart:	IP 65 (verriegelt)
Temperaturbereich:	-40 °C bis +100 °C, kurzzeitig bis +125 °C

Produkt Management	Dokument: EPIC® H-B 24 TGH 2X	1 / 2
--------------------	-------------------------------	-------

U.I. Lapp GmbH	<b>DATENBLATT</b>	 <b>LAPP GROUP</b>
	<b>EPIC® H-B 24 TGH 2X</b>	<b>44422021</b> <b>13.11.2013</b>



Produkt Management	Dokument: EPIC® H-B 24 TGH 2X	2 / 2
--------------------	-------------------------------	-------