

U.I. Lapp GmbH	<b>DATENBLATT</b>	
	<b>EPIC® M23 G5</b>	<b>44420047</b> <b>13.11.2013</b>

Rundsteckverbinder für Servoleitungen und Encoder  
Schnelle und einfache Montage  
Nur eine M25 Bohrung notwendig



Gute chemische Beständigkeit



Maschinen- und Anlagenbau



Robust



Windenergie

### Anwendungsgebiete

Anlagenbau  
Servoantriebe und Servokonfektionen  
Mess-, Steuer- und Regeltechnik

### Hinweis


Die Fotografien sind nicht maßstäblich und keine detailgetreuen Abbildungen der jeweiligen Produkte.

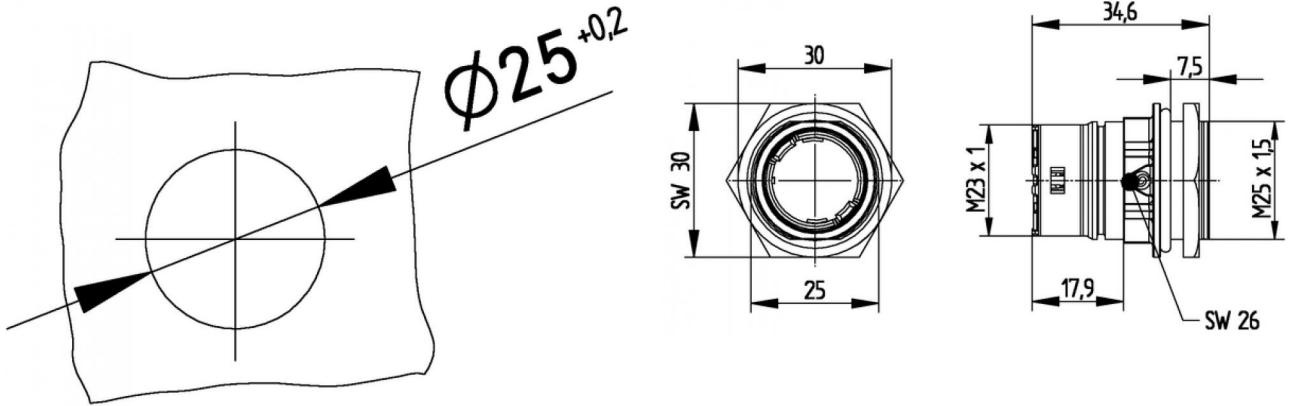
### Technische Daten

Artikel:	M23 G5
Kodierung:	rot (+20°)
Befestigungsart:	M25x1,5 (mit Gegenmutter)
Material:	Gehäuse: Zinkdruckguss vernickelt, Dichtung: FPM
Schutzart:	IP68 (10h / 1m)
Temperaturbereich:	-25°C až +125°C
VDE-geprüft:	Gutachten mit Fertigungsüberwachung: VDE-REG.-Nr. C24 (gemäß EN 61984, SELV nach DIN VDE 0100-410 ist zu gewährleisten) UL File Number: E249137



Produkt Management	Dokument: EPIC® M23 G5	1 / 2
--------------------	------------------------	-------

U.I. Lapp GmbH	<b>DATENBLATT</b>	 <b>LAPP GROUP</b>
	<b>EPIC® M23 G5</b>	44420047 13.11.2013



Produkt Management	Dokument: EPIC® M23 G5	2 / 2
--------------------	------------------------	-------