

| | | |
|-------------------|---------------------|--|
| U.I. Lapp GmbH | DATENBLATT |  |
| | EPIC® M23 G5 | 44420045 13.11.2013 |

Rundsteckverbinder für Servoleitungen und Encoder
Schnelle und einfache Montage
Nur eine M25 Bohrung notwendig



Gute chemische Beständigkeit



Maschinen- und Anlagenbau



Robust



Windenergie

Anwendungsgebiete

Anlagenbau
Servoantriebe und Servokonfektionen
Mess-, Steuer- und Regeltechnik

Hinweis


Die Fotografien sind nicht maßstäblich und keine detailgetreuen Abbildungen der jeweiligen Produkte.

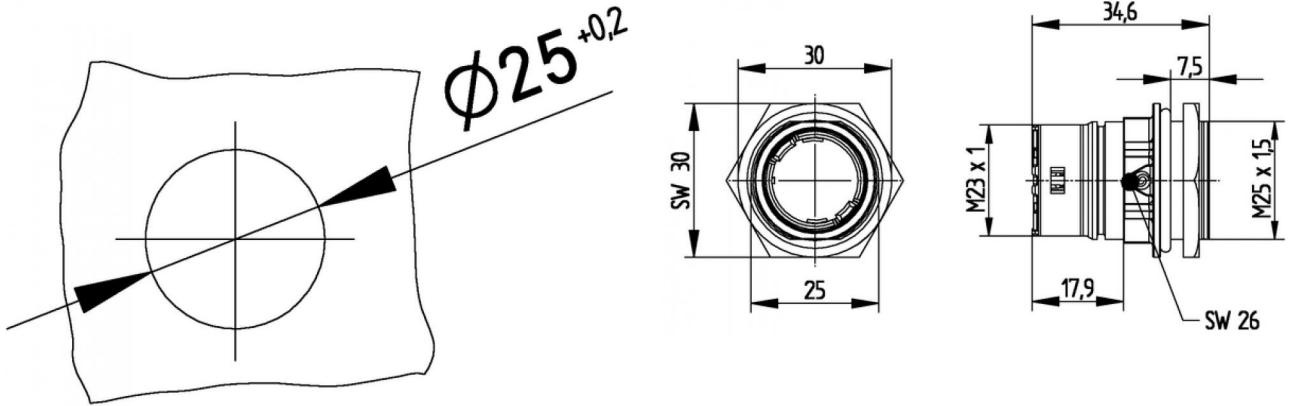
Technische Daten

| | |
|--------------------|--|
| Artikel: | M23 G5 |
| Kodierung: | schwarz (N) |
| Befestigungsart: | M25x1,5 (mit Gegenmutter) |
| Material: | Gehäuse: Zinkdruckguss vernickelt, Dichtung: FPM |
| Schutzart: | IP68 (10h / 1m) |
| Temperaturbereich: | -25°C až +125°C |
| VDE-geprüft: | Gutachten mit Fertigungsüberwachung: VDE-REG.-Nr. C24 (gemäß EN 61984, SELV nach DIN VDE 0100-410 ist zu gewährleisten) UL File Number: E249137 |



| | | |
|--------------------|------------------------|-------|
| Produkt Management | Dokument: EPIC® M23 G5 | 1 / 2 |
|--------------------|------------------------|-------|

| | | |
|-------------------|---------------------|--|
| U.I. Lapp GmbH | DATENBLATT |  LAPP GROUP |
| | EPIC® M23 G5 | 44420045 13.11.2013 |



| | | |
|--------------------|------------------------|-------|
| Produkt Management | Dokument: EPIC® M23 G5 | 2 / 2 |
|--------------------|------------------------|-------|