

U.I. Lapp GmbH	DATENBLATT	
	EPIC® M23 G4	44420034 13.11.2013

Rundsteckverbinder für Servoleitungen und Encoder
Schnelle und einfache Montage
Nur eine M25 Bohrung notwendig



Gute chemische Beständigkeit



Maschinen- und Anlagenbau



Robust



Windenergie



Info

Zum Einbau in bestehende M25 Gewinde oder Bohrungen

Anwendungsgebiete

Anlagenbau
Servoantriebe und Servokonfektionen
Mess-, Steuer- und Regeltechnik

Hinweis

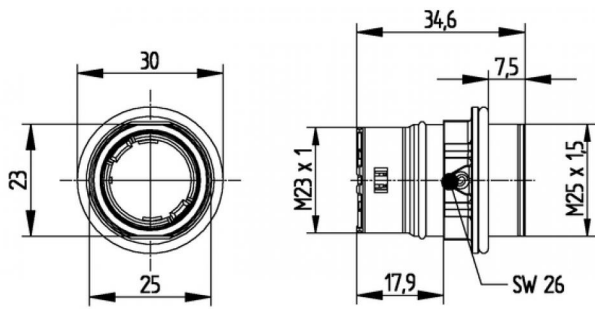
Die Fotografien sind nicht maßstäblich und keine detailgetreuen Abbildungen der jeweiligen Produkte.

Technische Daten

Artikel:	M23 G4
Kodierung:	rot (+20°)
Befestigungsart:	M25x1,5
Material:	Gehäuse: Zinkdruckguss vernickelt, Dichtung: FPM
Schutzart:	IP68 (10h / 1m)
Temperaturbereich:	-25°C až +125°C
VDE-geprüft:	Gutachten mit Fertigungsüberwachung: VDE-REG.-Nr. C24 (gemäß EN 61984, SELV nach DIN VDE 0100-410 ist zu gewährleisten) UL File Number: E249137

Produkt Management	Dokument: EPIC® M23 G4	1 / 2
--------------------	------------------------	-------

U.I. Lapp GmbH	DATENBLATT	 LAPP GROUP
	EPIC® M23 G4	44420034 13.11.2013



Produkt Management	Dokument: EPIC® M23 G4	2 / 2
--------------------	------------------------	-------