

U.I. Lapp GmbH	<b>DATENBLATT</b>	
	<b>EPIC® M23 B1</b>	44420026 13.11.2013

Rundsteckverbinder für Servoleitungen und Encoder  
 Definierter Anschlag beim Befestigen am Gerät verhindert unkontrolliertes  
 Verpressen der Dichtung  
 Konfektionierter Isolierkörper kann in bereits montiertes Gehäuses einfach von  
 hinten eingeschoben werden



Gute chemische Beständigkeit



Maschinen- und Anlagenbau



Robust



Windenergie



#### Info

Gehäuse zum Einbau von der Geräteinnenseite um im Außenbereich Platz zu sparen

#### Anwendungsgebiete

Anlagenbau  
 Servoantriebe und Servokonfektionen  
 Mess-, Steuer- und Regeltechnik

#### Hinweis

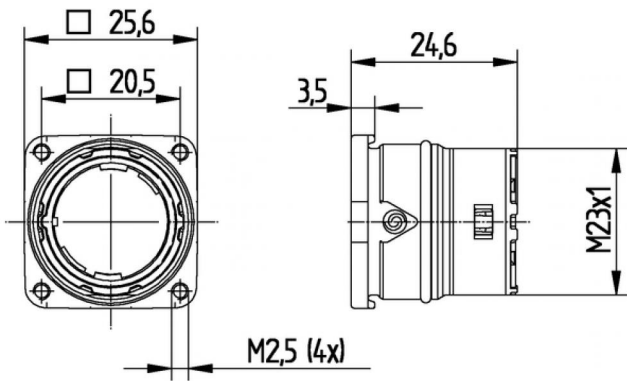
Die Fotografien sind nicht maßstäblich und keine detailgetreuen Abbildungen der jeweiligen Produkte.

#### Technische Daten

Artikel:	M23 B1
Kodierung:	rot (+20°)
Befestigungsart:	M2,5 (4x)
Material:	Gehäuse: Zinkdruckguss vernickelt, Dichtung: FPM
Schutzart:	IP68 (10h / 1m)
Temperaturbereich:	-25°C až +125°C
VDE-geprüft:	Gutachten mit Fertigungsüberwachung: VDE-REG.-Nr. C24 (gemäß EN 61984, SELV nach DIN VDE 0100-410 ist zu gewährleisten) UL File Number: E249137

Produkt Management	Dokument: EPIC® M23 B1	1 / 2
--------------------	------------------------	-------

U.I. Lapp GmbH	<b>DATENBLATT</b>	 <b>LAPP GROUP</b>
	<b>EPIC® M23 B1</b>	<b>44420026</b> <b>13.11.2013</b>



Produkt Management	Dokument: EPIC® M23 B1	2 / 2
--------------------	------------------------	-------