

U.I. Lapp GmbH	DATENBLATT	
	EPIC® M23 B1	44420025 13.11.2013

Rundsteckverbinder für Servoleitungen und Encoder
 Definierter Anschlag beim Befestigen am Gerät verhindert unkontrolliertes
 Verpressen der Dichtung
 Konfektionierter Isolierkörper kann in bereits montiertes Gehäuses einfach von
 hinten eingeschoben werden



Gute chemische Beständigkeit



Maschinen- und Anlagenbau



Robust



Windenergie



Info

Gehäuse zum Einbau von der Geräteinnenseite um im Außenbereich Platz zu sparen

Anwendungsgebiete

Anlagenbau
 Servoantriebe und Servokonfektionen
 Mess-, Steuer- und Regeltechnik

Hinweis

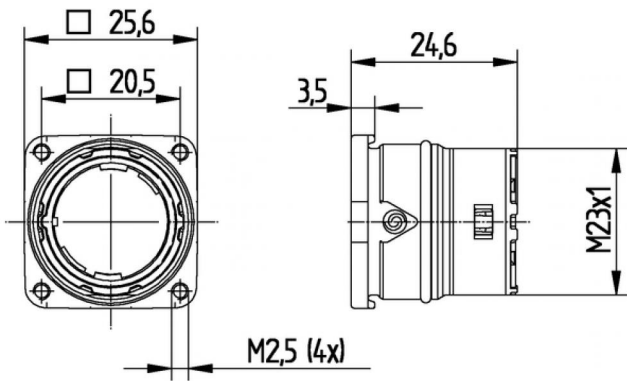
Die Fotografien sind nicht maßstäblich und keine detailgetreuen Abbildungen der jeweiligen Produkte.

Technische Daten

Artikel:	M23 B1
Kodierung:	rot (+20°)
Befestigungsart:	M2,5 (4x)
Material:	Gehäuse: Zinkdruckguss vernickelt, Dichtung: FPM
Schutzart:	IP68 (10h / 1m)
Temperaturbereich:	-25°C až +125°C
VDE-geprüft:	Gutachten mit Fertigungsüberwachung: VDE-REG.-Nr. C24 (gemäß EN 61984, SELV nach DIN VDE 0100-410 ist zu gewährleisten) UL File Number: E249137

Produkt Management	Dokument: EPIC® M23 B1	1 / 2
--------------------	------------------------	-------

U.I. Lapp GmbH	DATENBLATT	 LAPP GROUP
	EPIC® M23 B1	44420025 13.11.2013



Produkt Management	Dokument: EPIC® M23 B1	2 / 2
--------------------	------------------------	-------