

U.I. Lapp GmbH	<b>DATENBLATT</b>	
	<b>EPIC® M23 A1 D3,2</b>	<b>44420019</b> <b>13.11.2013</b>

Rundsteckverbinder für Servoleitungen und Encoder  
 Flexibel einsetzbare Gehäuse - Kabelstecker mit grossem Klemmbereich,  
 Gerätestecker für Montage der Einsätze von der Front- und Rückseite  
 Dauerhafter Vibrationsschutz



Gute chemische Beständigkeit



Maschinen- und Anlagenbau



Robust



Windenergie

### Anwendungsgebiete

Anlagenbau  
 Servoantriebe und Servokonfektionen  
 Mess-, Steuer- und Regeltechnik

### Hinweis

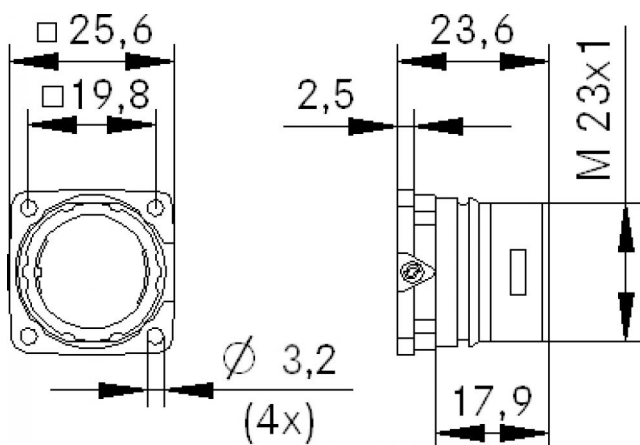
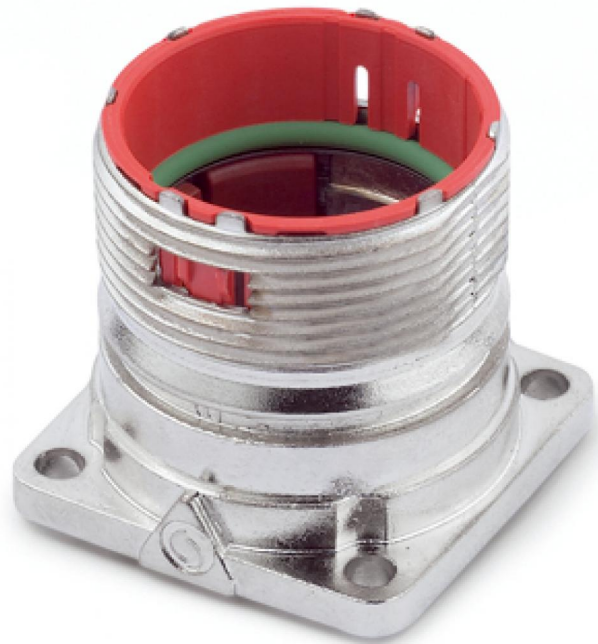
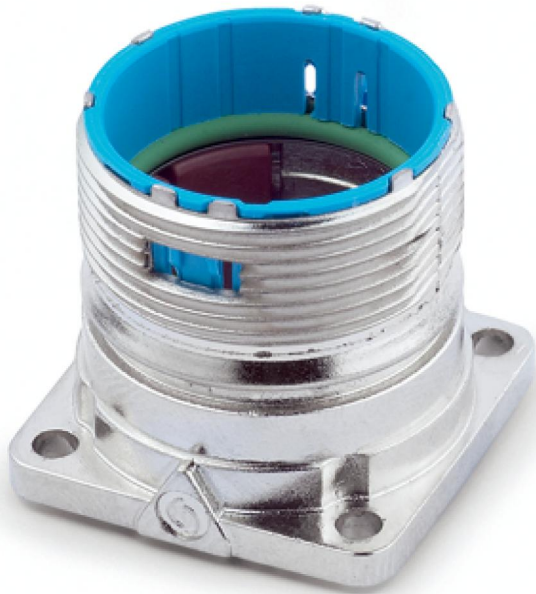
Die Fotografien sind nicht maßstäblich und keine detailgetreuen Abbildungen der jeweiligen Produkte.

### Technische Daten

Artikel:	M23 A1 D3,2
Kodierung:	rot (+20°)
Befestigungsart:	Ø3,2mm (4x)
Material:	Gehäuse: Zinkdruckguss vernickelt, Dichtung: FPM
Schutzart:	IP68 (10h / 1m)
Temperaturbereich:	-25°C až +125°C
VDE-geprüft:	Gutachten mit Fertigungsüberwachung: VDE-REG.-Nr. C24 (gemäß EN 61984, SELV nach DIN VDE 0100-410 ist zu gewährleisten) UL File Number: E249137

Produkt Management	Dokument: EPIC® M23 A1 D3,2	1 / 2
--------------------	-----------------------------	-------

U.I. Lapp GmbH	<h1>DATENBLATT</h1>	
	<b>EPIC® M23 A1 D3,2</b>	44420019 13.11.2013



Produkt Management	Dokument: EPIC® M23 A1 D3,2	2 / 2
--------------------	-----------------------------	-------