

| | | |
|-------------------|--------------------------|--|
| U.I. Lapp GmbH | DATENBLATT |  |
| | EPIC® M23 A1 D3,2 | 44420016 13.11.2013 |

Rundsteckverbinder für Servoleitungen und Encoder
 Flexibel einsetzbare Gehäuse - Kabelstecker mit grossem Klemmbereich,
 Gerätestecker für Montage der Einsätze von der Front- und Rückseite
 Dauerhafter Vibrationsschutz



Gute chemische Beständigkeit



Maschinen- und Anlagenbau



Robust



Windenergie

Anwendungsgebiete

Anlagenbau
 Servoantriebe und Servokonfektionen
 Mess-, Steuer- und Regeltechnik

Hinweis

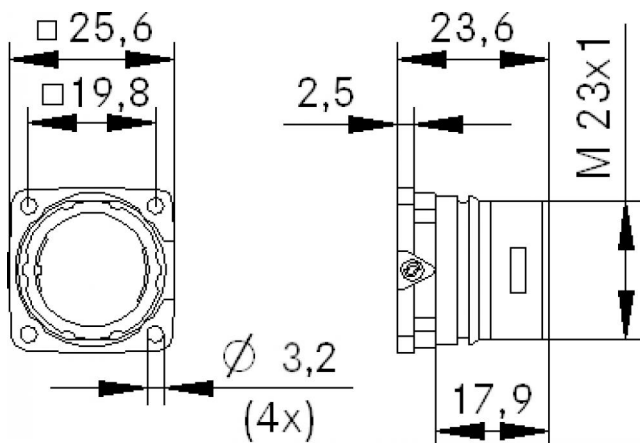
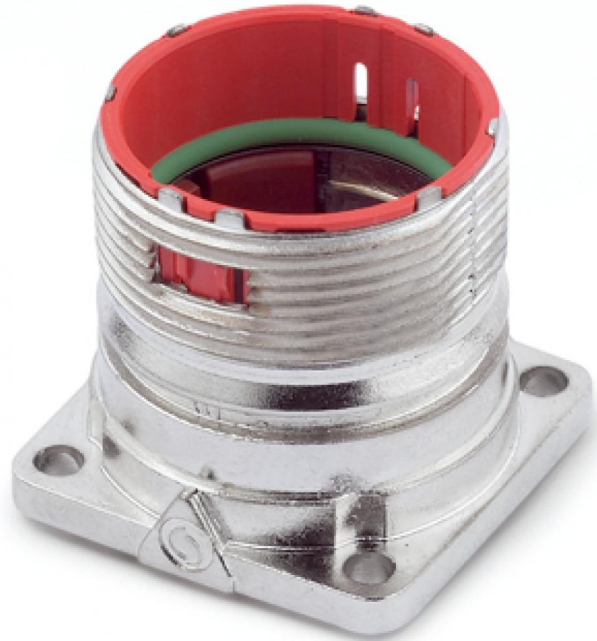
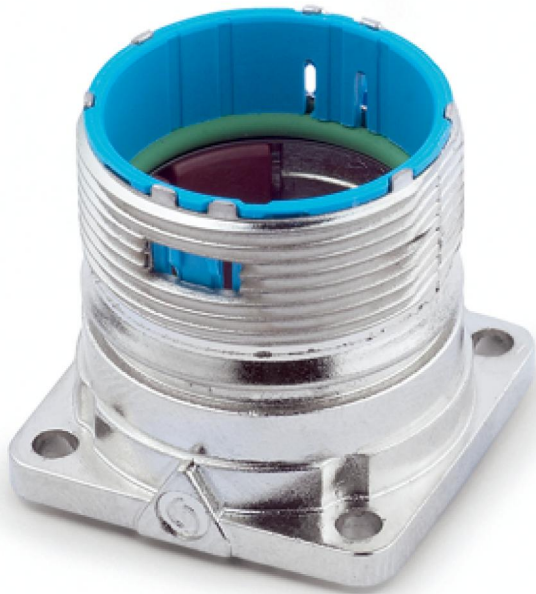
Die Fotografien sind nicht maßstäblich und keine detailgetreuen Abbildungen der jeweiligen Produkte.

Technische Daten

| | |
|--------------------|--|
| Artikel: | M23 A1 D3,2 |
| Kodierung: | blau (-20°) |
| Befestigungsart: | Ø3,2mm (4x) |
| Material: | Gehäuse: Zinkdruckguss vernickelt, Dichtung: FPM |
| Schutzart: | IP68 (10h / 1m) |
| Temperaturbereich: | -25°C až +125°C |
| VDE-geprüft: | Gutachten mit Fertigungsüberwachung: VDE-REG.-Nr. C24 (gemäß EN 61984, SELV nach DIN VDE 0100-410 ist zu gewährleisten) UL File Number: E249137 |

| | | |
|--------------------|-----------------------------|-------|
| Produkt Management | Dokument: EPIC® M23 A1 D3,2 | 1 / 2 |
|--------------------|-----------------------------|-------|

| | | |
|-------------------|--------------------------|--|
| U.I. Lapp GmbH | DATENBLATT |  LAPP GROUP |
| | EPIC® M23 A1 D3,2 | 44420016 13.11.2013 |



| | | |
|--------------------|-----------------------------|-------|
| Produkt Management | Dokument: EPIC® M23 A1 D3,2 | 2 / 2 |
|--------------------|-----------------------------|-------|