

U.I. Lapp GmbH	DATENBLATT	
	EPIC® M23 A1 D3,2	44420015 13.11.2013

Rundsteckverbinder für Servoleitungen und Encoder
 Flexibel einsetzbare Gehäuse - Kabelstecker mit grossem Klemmbereich,
 Gerätestecker für Montage der Einsätze von der Front- und Rückseite
 Dauerhafter Vibrationsschutz



Gute chemische Beständigkeit



Maschinen- und Anlagenbau



Robust



Windenergie

Anwendungsgebiete

Anlagenbau
 Servoantriebe und Servokonfektionen
 Mess-, Steuer- und Regeltechnik

Hinweis

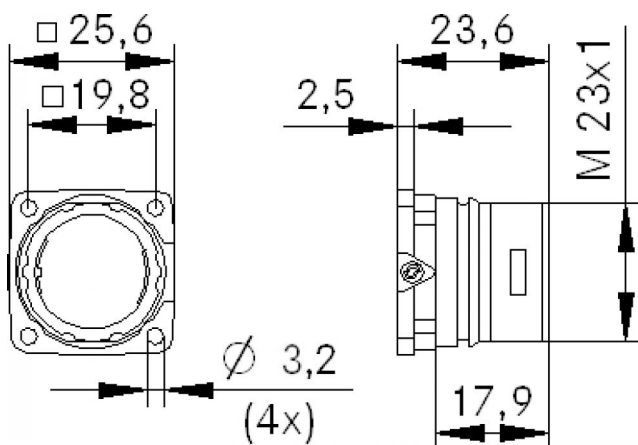
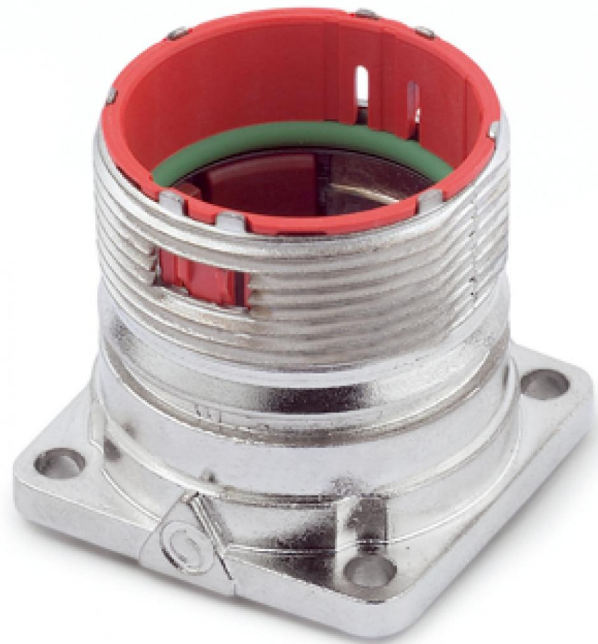
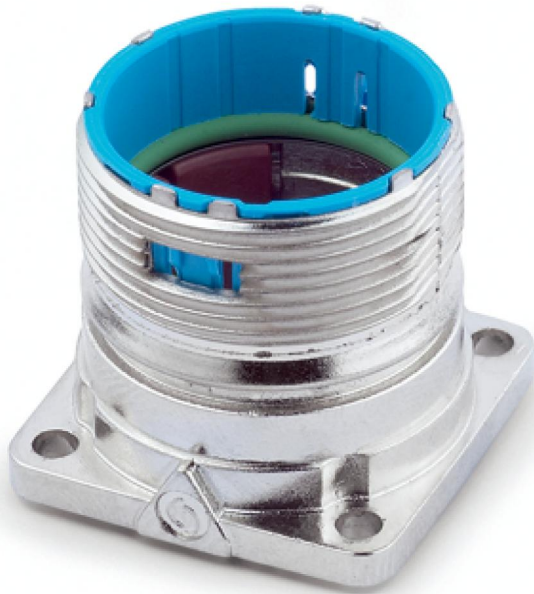
Die Fotografien sind nicht maßstäblich und keine detailgetreuen Abbildungen der jeweiligen Produkte.

Technische Daten

Artikel:	M23 A1 D3,2
Kodierung:	blau (-20°)
Befestigungsart:	Ø3,2mm (4x)
Material:	Gehäuse: Zinkdruckguss vernickelt, Dichtung: FPM
Schutzart:	IP68 (10h / 1m)
Temperaturbereich:	-25°C až +125°C
VDE-geprüft:	Gutachten mit Fertigungsüberwachung: VDE-REG.-Nr. C24 (gemäß EN 61984, SELV nach DIN VDE 0100-410 ist zu gewährleisten) UL File Number: E249137

Produkt Management	Dokument: EPIC® M23 A1 D3,2	1 / 2
--------------------	-----------------------------	-------

U.I. Lapp GmbH	DATENBLATT	 LAPP GROUP
	EPIC® M23 A1 D3,2	44420015 13.11.2013



Produkt Management	Dokument: EPIC® M23 A1 D3,2	2 / 2
--------------------	-----------------------------	-------