

U.I. Lapp GmbH	DATENBLATT	
	EPIC® LS1 A3	24420059 13.11.2013

Rundsteckverbinder für Servoantriebe und Energieversorgung.
Hohe Leistung bei kleinstem Bauraum, Optimal für Elektromotoren
EMV optimiert
Sicherer Einsatz im Feld durch hohe Schutzarten



Gute chemische Beständigkeit



Korrosionsbeständig



Maschinen- und Anlagenbau



Maximaler Vibrationsschutz



Mechanische Beständigkeit



Montagezeit



Platzbedarf



Robust



Wasserdicht



Windenergie



Zulassungsvielfalt

Info

Drehbar mit klar definierten Raststellungen

Anwendungsgebiete

Anlagenbau

Servoantriebe und Servokonfektionen

Produkt Management	Dokument: EPIC® LS1 A3	1 / 3
--------------------	------------------------	-------

U.I. Lapp GmbH	DATENBLATT	
	EPIC® LS1 A3	24420059 13.11.2013

Hinweis

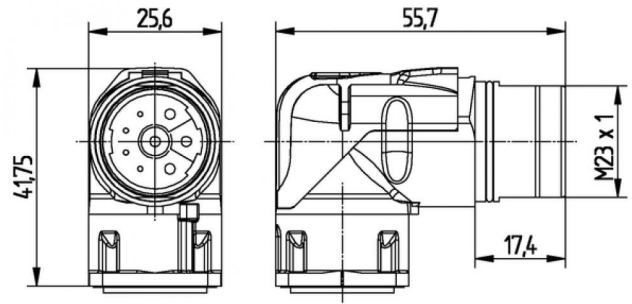
Die Fotografien sind nicht maßstäblich und keine detailgetreuen Abbildungen der jeweiligen Produkte.

Technische Daten

Artikel:	LS1 A3
Befestigungsart:	Ø2,7mm (4x)
Polbild:	5+PE
Bemessungsspannung in V:	630 V (2mm Kontakte) 250 V (1 mm Kontakte)
Bemessungsstoßspannung:	6 kV (2 mm Kontakte) 4 kV (1 mm Kontakte)
Bemessungsstrom in A:	26A/3+PE+4, 25A/5+PE (2mm Kontakte) 7 A (1 mm Kontakte)
Durchgangswiderstand:	< 4 mOhm
Kontakte:	Messing vergoldet
Kontaktzahlen:	3 + PE + 4 5 + PE
Leitungsanschluss:	Crimpanschluss: 0,5 - 2,5 mm ² (2mm Kontakte) Crimpanschluss: 0,14 - 1,0 mm ² (1mm Kontakte)
Material:	Gehäuse: Zinkdruckguss vernickelt, Messing vernickelt Isolierkörper: PA, Dichtung: FPM
Schutzart:	IP 65
Steckzyklen:	500
Temperaturbereich:	-25°C až +125°C
Verschmutzungsgrad:	3

Produkt Management	Dokument: EPIC® LS1 A3	2 / 3
--------------------	------------------------	-------

U.I. Lapp GmbH	DATENBLATT	 LAPP GROUP
	EPIC® LS1 A3	24420059 13.11.2013



Produkt Management	Dokument: EPIC® LS1 A3	3 / 3
--------------------	------------------------	-------