



DATENBLATT	22262020
AB-C5-DSI-M12MS-M12FS-M16-SH	Gültig ab: 14.11.2013

Beschreibung

S/A-Schaltschrankdurchführung, 5-polig, M12, A-kodiert, geschirmt, Stecker auf Buchse, Bipolare-/Schraubmontage mit M16 Gewinde



Approvals

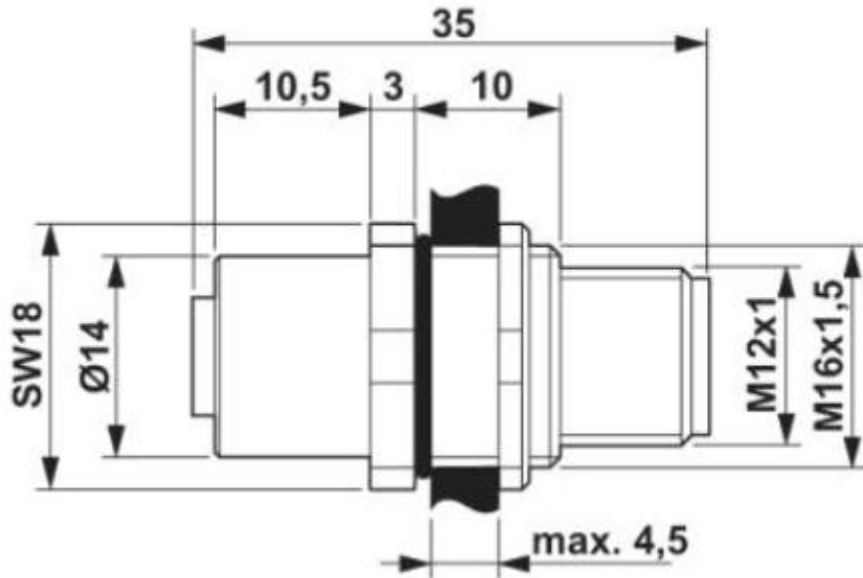


Bemessungsstrom bei 40 °C	4 A
Bemessungsspannung	24 V
Polzahl	5
Durchgangswiderstand	≤ 3 mΩ
Isolationswiderstand	≥ 100 MΩ
Umgebungstemperatur (Betrieb)	-25 °C ... 85 °C

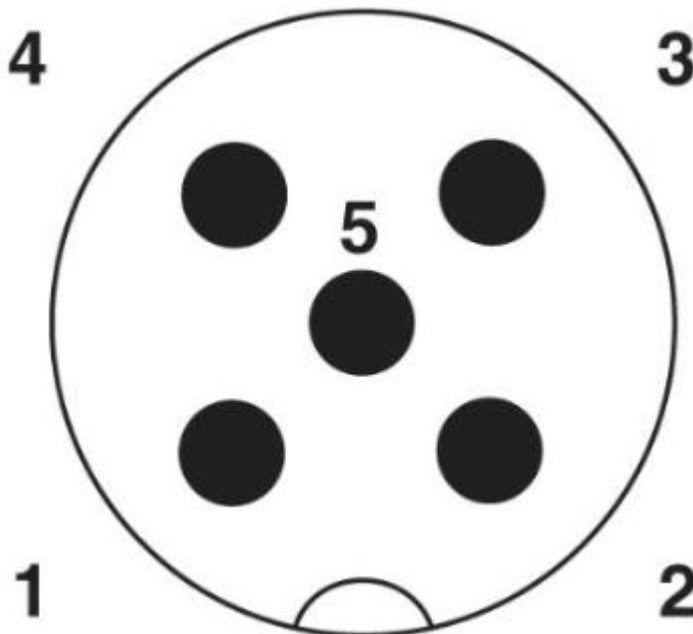
Normen/Bestimmungen	M12-Steckverbinder IEC 61076-2-101
Kodierung	A - Standard
Überspannungskategorie	II
Verschmutzungsgrad	3
Schutzart	IP67
Material Kontakt	CuZn
Material Kontaktoberfläche	Au
Material Kontaktträger	PA 66
Material Rändel	Messing, vernickelt
Material Dichtung	NBR
Statusanzeige	Nein

DATENBLATT	22262020
AB-C5-DSI-M12MS-M12FS-M16-SH	Gültig ab: 14.11.2013

Technische Zeichnungen und Abmessungen

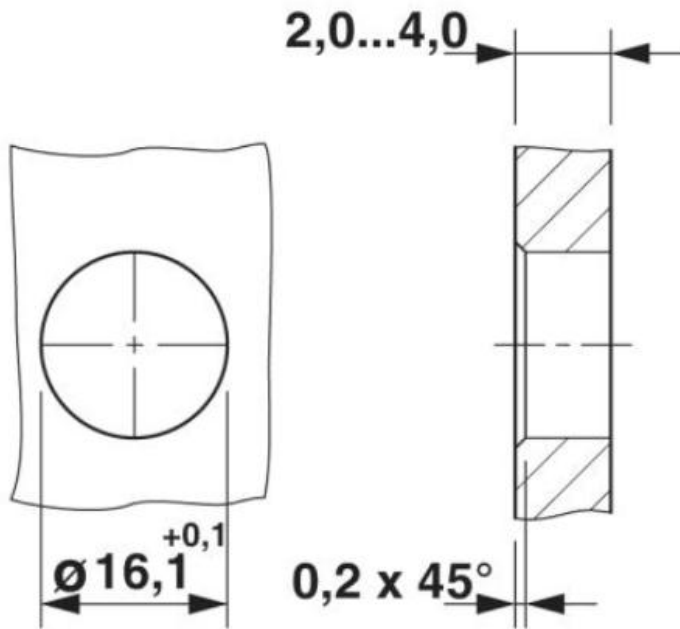


Maßzeichnung
Schaltschrankdurchführung, beidseitiger M12-Anschluss



Schemazeichnung
Stecker M12, 5-polig, A-kodiert

DATENBLATT	22262020
AB-C5-DSI-M12MS-M12FS-M16-SH	Gültig ab: 14.11.2013



Maßzeichnung
Montageausschnitt



Schaltplan
Kontaktbelegung des M12-Steckers und der M12-Buchse