



# DATENBLATT

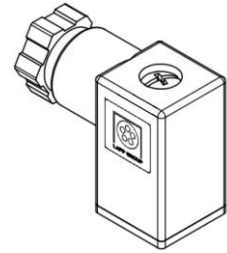
22261055

AB-C3-M12-CI-1L-SV-P

Datum:

22.03.2013

Ventilstecker, 3-polig, Bauform CI, 1 LED, Varistor 24V, Schraubanschluss, Kabelverschraubung M12, NBR-Flachdichtung



## Allgemeine Daten

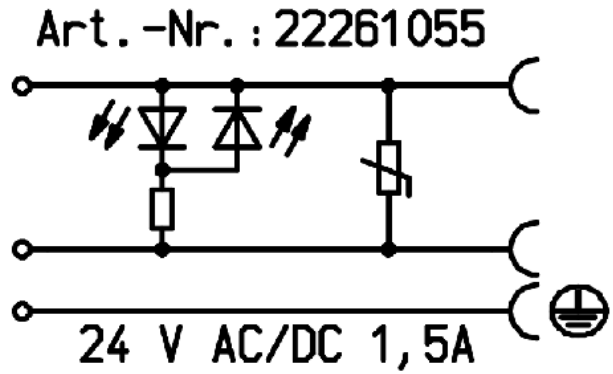
Bemessungsstrom	1,5A
Bemessungsspannung	24V
Polzahl	3
Durchgangswiderstand	$\leq 4 \text{ m}\Omega$
Isolationswiderstand	$\geq 100 \text{ M}\Omega$
Temperaturbereich	-25°C...+60°C

## Allgemeine Kennwerte

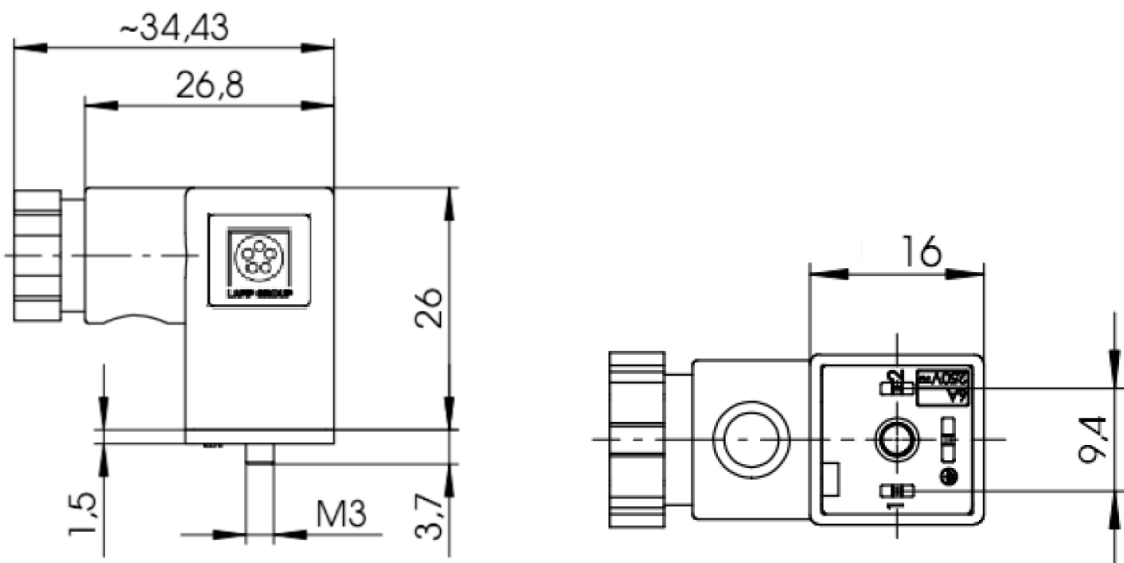
Normen/Bestimmungen	Ventilsteckverbinder EN 175301-803
Überspannungskategorie	II
Verschmutzungsgrad	3
Schutzart	IP65
Anschlussart	Schraubanschluss
Leitungsquerschnitt	0,34 – 0,5 mm <sup>2</sup>
Schutzschaltung/-Bauteil	Varistor
LED	Gelb
Gehäusetyp	einteilig, transparent
Gewinde	M12
Kabeldurchmesser	4 – 6 mm
Steckbild	Kabelabgang in 90° Schritten änderbar
Anzugsdrehmomente	1,6Nm $\pm$ 0,2Nm (Druckschraube) 0,4Nm $\pm$ 0,1Nm (Zentralschraube) 0,2Nm $\pm$ 0,1Nm (Kontaktschraube)
Material Dichtung	NBR
Material Gehäuse	PA
Material Kontakt	CuZn, verzinkt
LABS frei	ja

<b>DATENBLATT</b>	22261055
AB-C3-M12-CI-1L-SV-P	Datum: 22.03.2013

### Technische Zeichnungen und Abmessungen



Schaltplan



Maßzeichnungen