



DATENBLATT

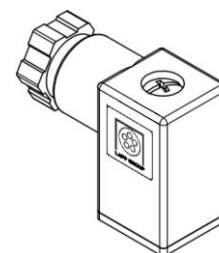
22261053

AB-C3-M12-CI

Datum:

11.03.2013

Ventilstecker, 3-polig, Bauform CI, ohne Schutzbeschaltung 230V, Schraubanschluss, Kabelverschraubung M12, NBR-Flachdichtung



Allgemeine Daten

Bemessungsstrom	6A
Bemessungsspannung	230V
Polzahl	3
Durchgangswiderstand	$\leq 4 \text{ m}\Omega$
Isolationswiderstand	$\geq 100 \text{ M}\Omega$
Temperaturbereich	-25°C...+90°C

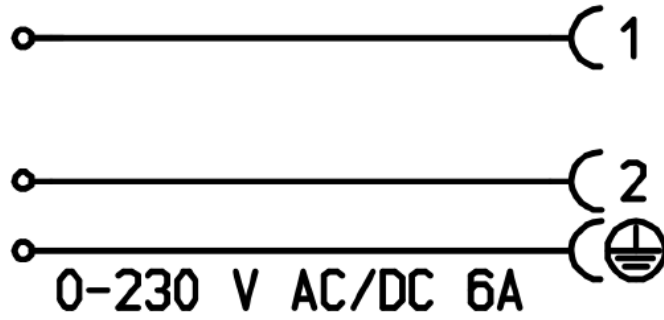
Allgemeine Kennwerte

Normen/Bestimmungen	Ventilsteckverbinder EN 175301-803
Überspannungskategorie	II
Verschmutzungsgrad	3
Schutzart	IP65
Anschlussart	Schraubanschluss
Leitungsquerschnitt	0,34 – 0,5 mm ²
Schutzschaltung/-Bauteil	ohne
LED	ohne
Gehäusetyp	einteilig, schwarz
Gewinde	M12
Kabeldurchmesser	4 – 6 mm
Steckbild	Kabelabgang in 90° Schritten änderbar
Anzugsdrehmomente	1,6Nm \pm 0,2Nm (Druckschraube) 0,4Nm \pm 0,1Nm (Zentralschraube) 0,2Nm \pm 0,1Nm (Kontaktschraube)
Material Dichtung	NBR
Material Gehäuse	PA
Material Kontakt	CuZn, verzinkt
LABS frei	ja

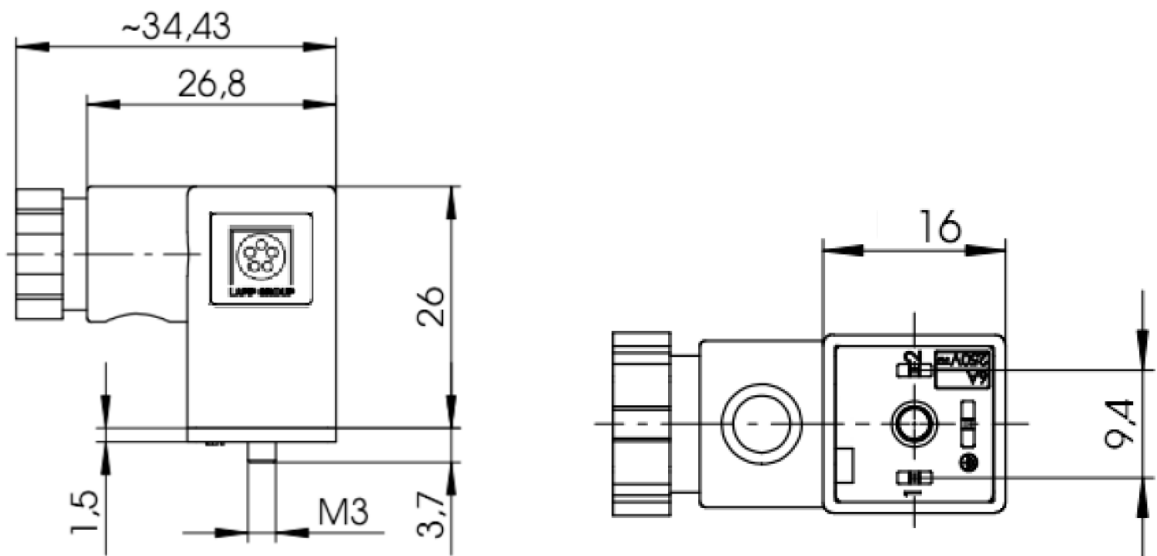
DATENBLATT	22261053
AB-C3-M12-CI	Datum: 11.03.2013

Technische Zeichnungen und Abmessungen

Art. -Nr. : 22261053



Schaltplan



Maßzeichnungen