



DATENBLATT

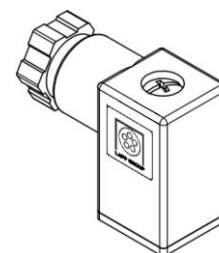
22261052

AB-C3-M12-C-1L-SV-230

Datum:

11.03.2013

Ventilstecker, 3-polig, Bauform C, 1 LED, Varistor 230V, Schraubanschluss, Kabelverschraubung M12, NBR-Flachdichtung



Allgemeine Daten

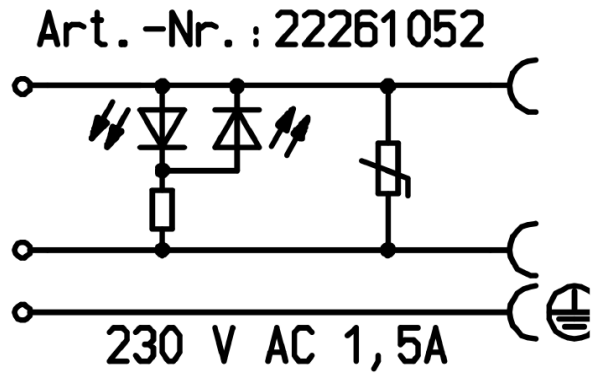
Bemessungsstrom	1,5A
Bemessungsspannung	230V
Polzahl	3
Durchgangswiderstand	$\leq 4 \text{ m}\Omega$
Isolationswiderstand	$\geq 100 \text{ M}\Omega$
Temperaturbereich	-25°C...+60°C

Allgemeine Kennwerte

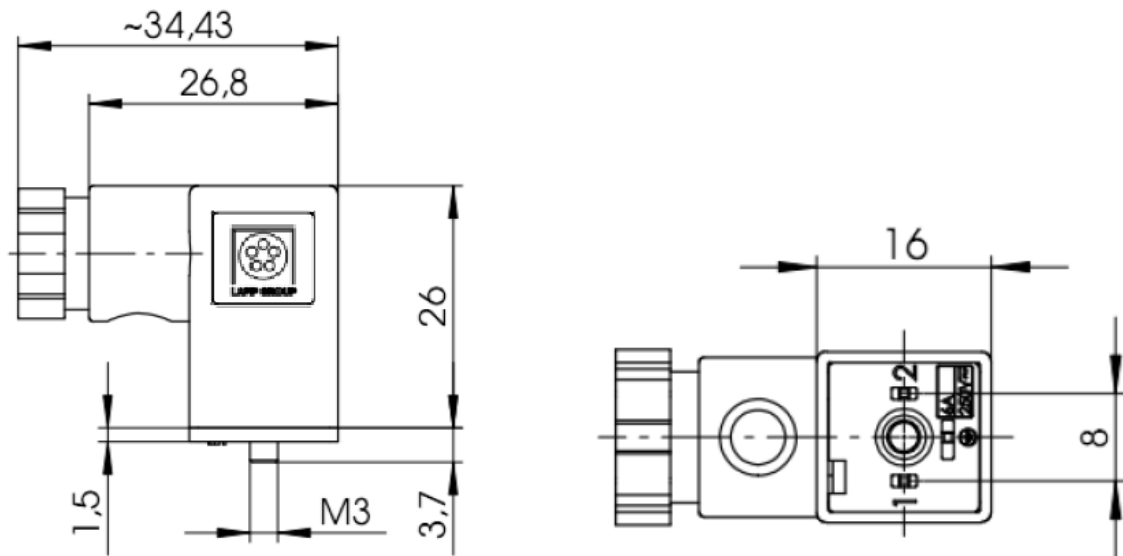
Normen/Bestimmungen	Ventilsteckverbinder EN 175301-803
Überspannungskategorie	II
Verschmutzungsgrad	3
Schutzart	IP65
Anschlussart	Schraubanschluss
Leitungsquerschnitt	0,34 – 0,5 mm ²
Schutzschaltung/-Bauteil	Varistor
LED	Gelb
Gehäusetyp	einteilig, transparent
Gewinde	M12
Kabeldurchmesser	4 – 6 mm
Steckbild	Kabelabgang in 90° Schritten änderbar
Anzugsdrehmomente	1,6Nm \pm 0,2Nm (Druckschraube) 0,4Nm \pm 0,1Nm (Zentralschraube) 0,2Nm \pm 0,1Nm (Kontaktschraube)
Material Dichtung	NBR
Material Gehäuse	PA
Material Kontakt	CuZn, verzinkt
LABS frei	ja

DATENBLATT	22261052
AB-C3-M12-C-1L-SV-230	Datum: 11.03.2013

Technische Zeichnungen und Abmessungen



Schaltplan



Maßzeichnungen