



DATENBLATT

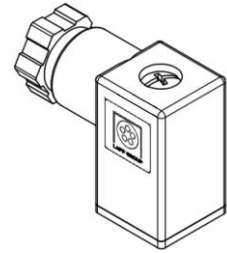
22261051

AB-C3-M12-C-1L-SV-P

Datum:

22.03.2013

Ventilstecker, 3-polig, Bauform C, 1 LED, Varistor 24V, Schraubanschluss, Kabelverschraubung M12, NBR-Flachdichtung



Allgemeine Daten

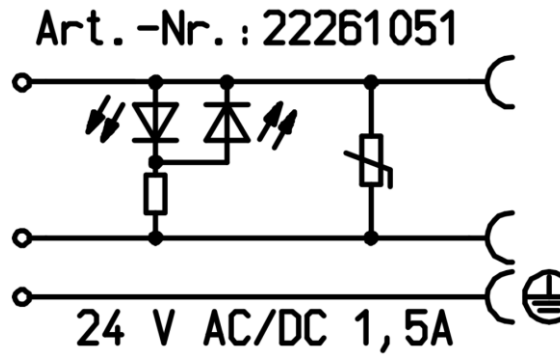
Bemessungsstrom	1,5A
Bemessungsspannung	24V
Polzahl	3
Durchgangswiderstand	$\leq 4 \text{ m}\Omega$
Isolationswiderstand	$\geq 100 \text{ M}\Omega$
Temperaturbereich	-25°C...+60°C

Allgemeine Kennwerte

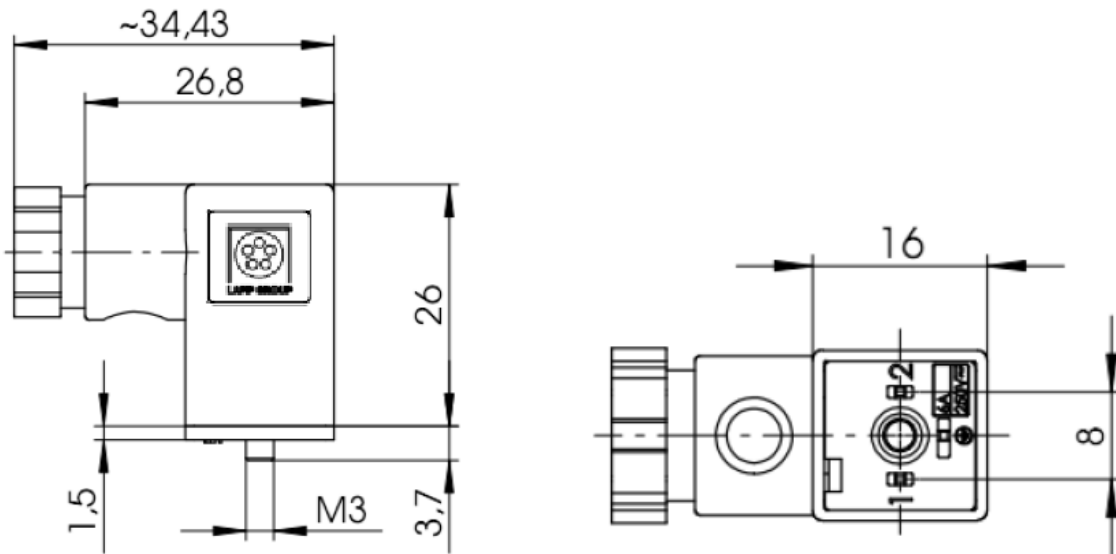
Normen/Bestimmungen	Ventilsteckverbinder EN 175301-803
Überspannungskategorie	II
Verschmutzungsgrad	3
Schutzart	IP65
Anschlussart	Schraubanschluss
Leitungsquerschnitt	0,34 – 0,5 mm ²
Schutzschaltung/-Bauteil	Varistor
LED	Gelb
Gehäusetyp	einteilig, transparent
Gewinde	M12
Kabeldurchmesser	4 – 6 mm
Steckbild	Kabelabgang in 90° Schritten änderbar
Anzugsdrehmomente	1,6Nm \pm 0,2Nm (Druckschraube) 0,4Nm \pm 0,1Nm (Zentralschraube) 0,2Nm \pm 0,1Nm (Kontaktschraube)
Material Dichtung	NBR
Material Gehäuse	PA
Material Kontakt	CuZn, verzinkt
LABS frei	ja

DATENBLATT	22261051
AB-C3-M12-C-1L-SV-P	Datum: 22.03.2013

Technische Zeichnungen und Abmessungen



Schaltplan



Maßzeichnungen