



# DATENBLATT

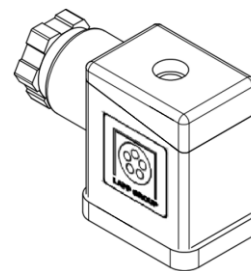
22261047

AB-C3-M16-BI-1L-SV

Datum:

25.09.2013

Ventilstecker, 3-polig, Bauform BI, 1 LED, Varistor 24V, Schraubanschluss, Kabelverschraubung M16, NBR-Profilichtung



## Allgemeine Daten

Bemessungsstrom	1,5A
Bemessungsspannung	24V
Polzahl	3
Durchgangswiderstand	$\leq 4 \text{ m}\Omega$
Isolationswiderstand	$\geq 100 \text{ M}\Omega$
Temperaturbereich	-25°C...+60°C

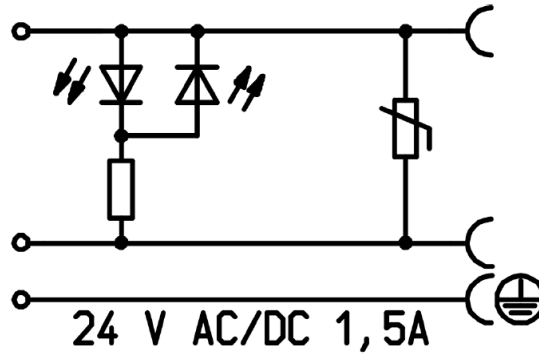
## Allgemeine Kennwerte

Normen/Bestimmungen	Ventilsteckverbinder EN 175301-803
Überspannungskategorie	II
Verschmutzungsgrad	3
Schutzart	IP65
Anschlussart	Schraubanschluss
Leitungsquerschnitt	0,5 – 1,5 mm <sup>2</sup>
Schutzschaltung/-Bauteil	Varistor
LED	Gelb
Gehäusetyp	zweiteilig, Deckel transparent
Gewinde	M16
Kabeldurchmesser	4 – 6 mm / 6 – 8 mm
Steckbild	Kabelabgang in 180° Schritten änderbar
Anzugsdrehmomente	1,8Nm $\pm$ 0,2Nm (Druckschraube) 0,4Nm $\pm$ 0,1Nm (Zentralschraube) 0,2Nm $\pm$ 0,1Nm (Kontaktschraube)
Material Dichtung	NBR
Material Gehäuse	PA
Material Kontakt	CuZn, verzinkt
LABS frei	ja

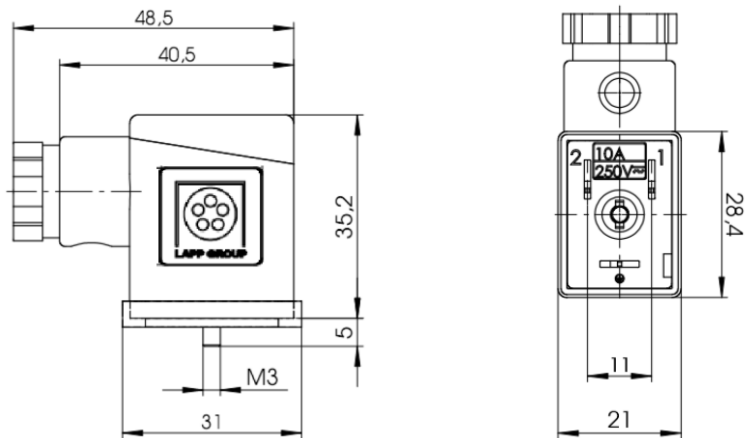
<b>DATENBLATT</b>	22261047
AB-C3-M16-BI-1L-SV	Datum: 25.09.2013

### Technische Zeichnungen und Abmessungen

Art. -Nr. : 22261047



Schaltplan



Maßzeichnungen