



DATENBLATT

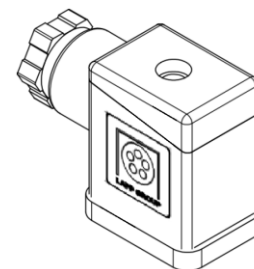
22261046

AB-C3-M16-BI-1L-S

Datum:

25.09.2013

Ventilstecker, 3-polig, Bauform BI, 1 LED, Z-Diode 24V, Schraubanschluss, Kabelverschraubung M16, NBR-Profilichtung



Allgemeine Daten

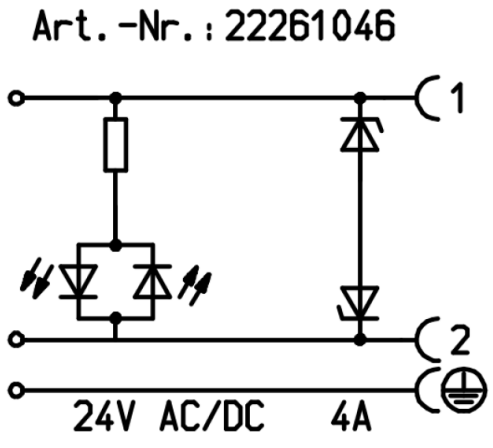
Bemessungsstrom	4A
Bemessungsspannung	24V
Polzahl	3
Durchgangswiderstand	≤ 4 mΩ
Isolationswiderstand	≥ 100 MΩ
Temperaturbereich	-25°C...+60°C

Allgemeine Kennwerte

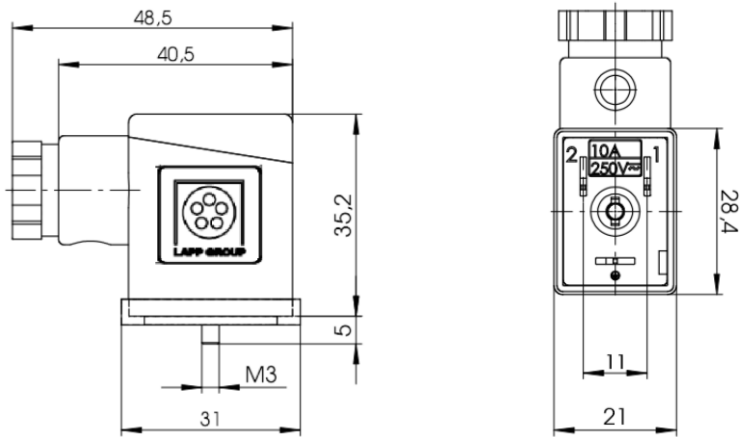
Normen/Bestimmungen	Ventilsteckverbinder EN 175301-803
Überspannungskategorie	II
Verschmutzungsgrad	3
Schutzart	IP65
Anschlussart	Schraubanschluss
Leitungsquerschnitt	0,5 – 1,5 mm ²
Schutzschaltung/-Bauteil	Z-Diode
LED	Gelb
Gehäusetyp	zweiteilig, Deckel transparent
Gewinde	M16
Kabeldurchmesser	4 – 6 mm / 6 – 8 mm
Steckbild	Kabelabgang in 180° Schritten änderbar
Anzugsdrehmomente	1,8Nm ± 0,2Nm (Druckschraube) 0,4Nm ± 0,1Nm (Zentralschraube) 0,2Nm ± 0,1Nm (Kontaktschraube)
Material Dichtung	NBR
Material Gehäuse	PA
Material Kontakt	CuZn, verzinkt
LABS frei	ja

DATENBLATT	22261046
AB-C3-M16-BI-1L-S	Datum: 25.09.2013

Technische Zeichnungen und Abmessungen



Schaltplan



Maßzeichnungen