



DATENBLATT

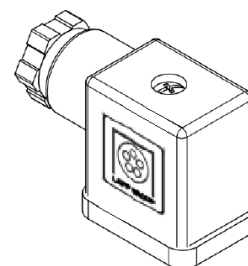
22261045

AB-C3-M16-BI

Datum:

25.09.2013

Ventilstecker, 3-polig, Bauform BI, ohne Schutzbeschaltung 230V, Schraubanschluss, Kabelverschraubung M16, NBR-Profilichtung



Allgemeine Daten

Bemessungsstrom	10A
Bemessungsspannung	230V
Polzahl	3
Durchgangswiderstand	$\leq 4 \text{ m}\Omega$
Isolationswiderstand	$\geq 100 \text{ M}\Omega$
Temperaturbereich	-25°C...+90°C

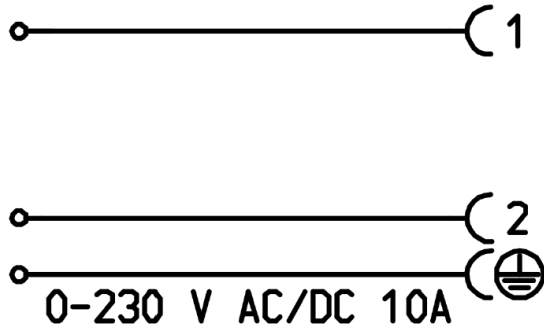
Allgemeine Kennwerte

Normen/Bestimmungen	Ventilsteckverbinder EN 175301-803
Überspannungskategorie	II
Verschmutzungsgrad	3
Schutzart	IP65
Anschlussart	Schraubanschluss
Leitungsquerschnitt	0,5 – 1,5 mm ²
Schutzschaltung/-Bauteil	ohne
LED	ohne
Gehäusetyp	einteilig
Gewinde	M16
Kabeldurchmesser	4 – 6 mm / 6 – 8 mm
Steckbild	Kabelabgang in 180° Schritten änderbar
Anzugsdrehmomente	1,8Nm \pm 0,2Nm (Druckschraube) 0,4Nm \pm 0,1Nm (Zentralschraube) 0,2Nm \pm 0,1Nm (Kontaktschraube)
Material Dichtung	NBR
Material Gehäuse	PA
Material Kontakt	CuZn, verzinkt
LABS frei	ja

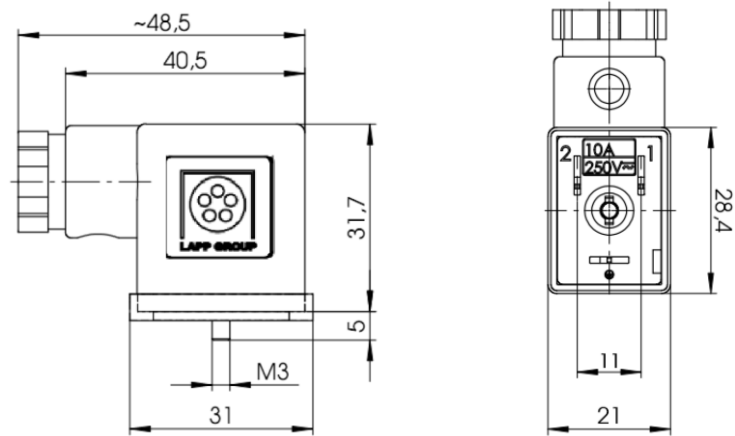
DATENBLATT	22261045
AB-C3-M16-BI	Datum: 25.09.2013

Technische Zeichnungen und Abmessungen

Art. -Nr. : 22261045



Schaltplan



Maßzeichnungen