



DATENBLATT

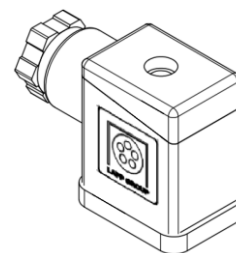
22261044

AB-C3-M16-B-1L-SV-230

Datum:

25.09.2013

Ventilstecker, 3-polig, Bauform B, 1 LED, Varistor 230V, Schraubanschluss, Kabelverschraubung M16, NBR-Profilichtung



Allgemeine Daten

Bemessungsstrom	1,5A
Bemessungsspannung	230V
Polzahl	3
Durchgangswiderstand	$\leq 4 \text{ m}\Omega$
Isolationswiderstand	$\geq 100 \text{ M}\Omega$
Temperaturbereich	-25°C...+60°C

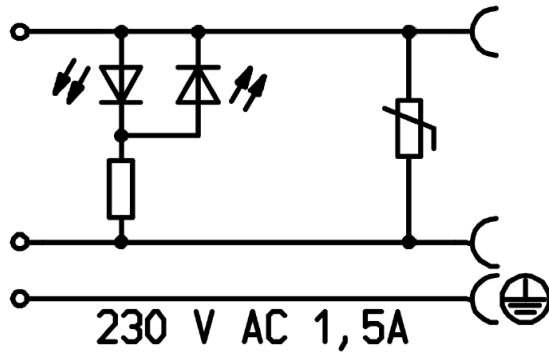
Allgemeine Kennwerte

Normen/Bestimmungen	Ventilsteckverbinder EN 175301-803
Überspannungskategorie	II
Verschmutzungsgrad	3
Schutzart	IP65
Anschlussart	Schraubanschluss
Leitungsquerschnitt	0,5 – 1,5 mm ²
Schutzschaltung/-Bauteil	Varistor
LED	Gelb
Gehäusetyp	zweiteilig, Deckel transparent
Gewinde	M16
Kabeldurchmesser	4 – 6 mm / 6 – 8 mm
Steckbild	Kabelabgang in 180° Schritten änderbar
Anzugsdrehmomente	1,8Nm \pm 0,2Nm (Druckschraube) 0,4Nm \pm 0,1Nm (Zentralschraube) 0,2Nm \pm 0,1Nm (Kontaktschraube)
Material Dichtung	NBR
Material Gehäuse	PA
Material Kontakt	CuZn, verzinkt
LABS frei	ja

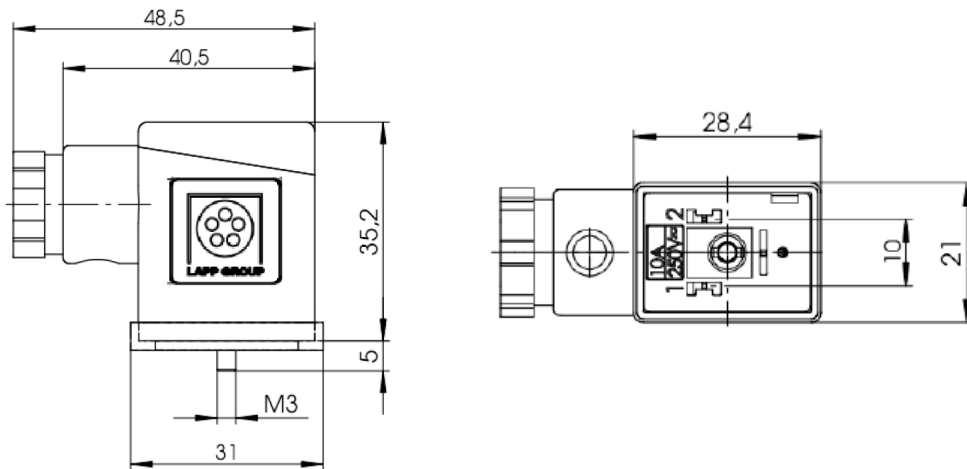
DATENBLATT	22261044
AB-C3-M16-B-1L-SV-230	Datum: 25.09.2013

Technische Zeichnungen und Abmessungen

Art. -Nr. : 22261044



Schaltplan



Maßzeichnungen