



DATENBLATT

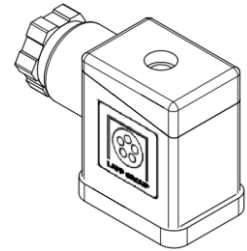
22261042

AB-C3-M16-B-1L-S-P

Datum:

25.09.2013

Ventilstecker, 3-polig, Bauform B, 1 LED, Z-Diode 24V, Schraubanschluss, Kabelverschraubung M16, NBR-Profilichtung



Allgemeine Daten

Bemessungsstrom	4A
Bemessungsspannung	24V
Polzahl	3
Durchgangswiderstand	$\leq 4 \text{ m}\Omega$
Isolationswiderstand	$\geq 100 \text{ M}\Omega$
Temperaturbereich	-25°C...+60°C

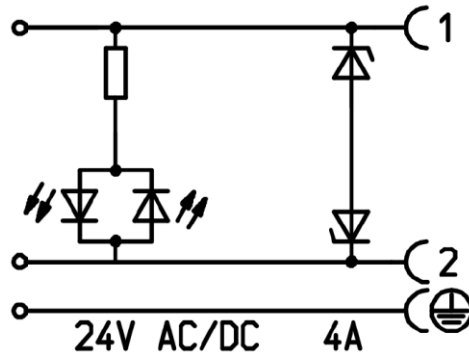
Allgemeine Kennwerte

Normen/Bestimmungen	Ventilsteckverbinder EN 175301-803
Überspannungskategorie	II
Verschmutzungsgrad	3
Schutzart	IP65
Anschlussart	Schraubanschluss
Leitungsquerschnitt	0,5 – 1,5 mm ²
Schutzschaltung/-Bauteil	Z-Diode
LED	Gelb
Gehäusetyp	zweiteilig, Deckel transparent
Gewinde	M16
Kabeldurchmesser	4 – 6 mm / 6 – 8 mm
Steckbild	Kabelabgang in 180° Schritten änderbar
Anzugsdrehmomente	1,8Nm \pm 0,2Nm (Druckschraube) 0,4Nm \pm 0,1Nm (Zentralschraube) 0,2Nm \pm 0,1Nm (Kontaktschraube)
Material Dichtung	NBR
Material Gehäuse	PA
Material Kontakt	CuZn, verzinkt
LABS frei	ja

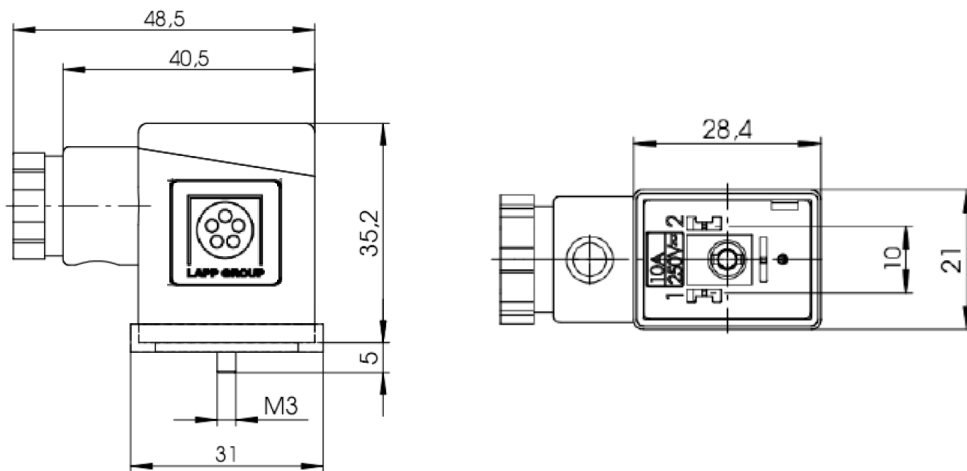
DATENBLATT	22261042
AB-C3-M16-B-1L-S-P	Datum: 25.09.2013

Technische Zeichnungen und Abmessungen

Art. -Nr. : 22261042



Schaltplan



Maßzeichnungen