



DATENBLATT

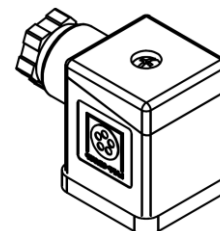
22261040

AB-C5-M16-AD-2L-P

Datum:

24.09.2013

Ventilstecker, 5-polig, Bauform A für Druckschalter, 2 LEDs, ohne Schutzbeschaltung
24V, Schraubanschluss, Kabelverschraubung M16, NBR-Profilichtung



Allgemeine Daten

Bemessungsstrom	1,5A
Bemessungsspannung	24V
Polzahl	5
Durchgangswiderstand	$\leq 4 \text{ m}\Omega$
Isolationswiderstand	$\geq 100 \text{ M}\Omega$
Temperaturbereich	-25°C...+60°C

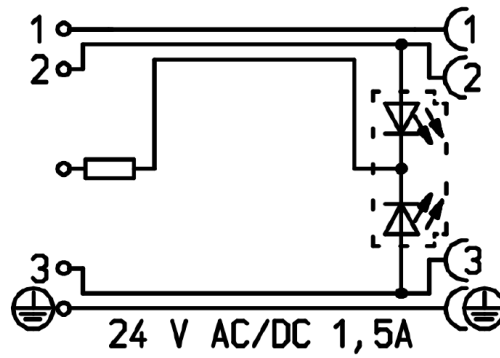
Allgemeine Kennwerte

Normen/Bestimmungen	Ventilsteckverbinder EN 175301-803
Überspannungskategorie	II
Verschmutzungsgrad	3
Schutzart	IP65
Anschlussart	Schraubanschluss
Leitungsquerschnitt	0,5 – 1,5 mm ²
Schutzschaltung/-Bauteil	ohne
LED	Gelb-Grün
Gehäusetyp	zweiteilig, Deckel transparent
Gewinde	M16
Kabeldurchmesser	6 – 8 mm / 8 – 10 mm
Steckbild	Kabelabgang in 90° Schritten änderbar
Anzugsdrehmomente	1,8Nm \pm 0,2Nm (Druckschraube) 0,4Nm \pm 0,1Nm (Zentralschraube) 0,2Nm \pm 0,1Nm (Kontaktschraube)
Material Dichtung	NBR
Material Gehäuse	PA
Material Kontakt	CuZn, verzinkt
LABS frei	ja

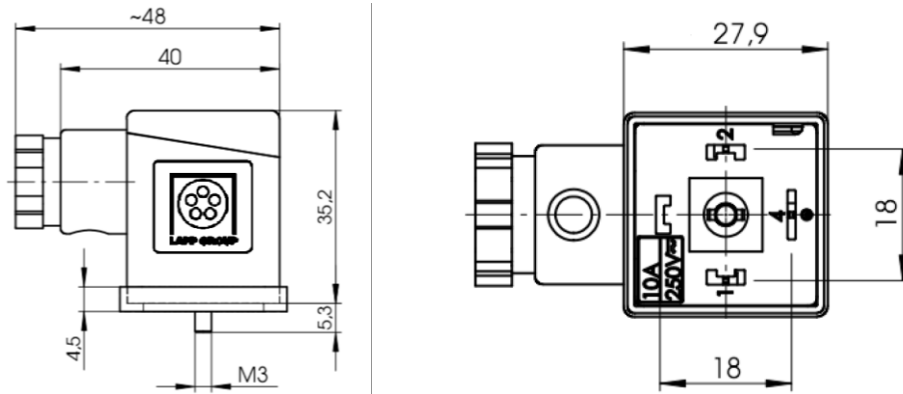
DATENBLATT	22261040
AB-C5-M16-AD-2L-P	Datum: 24.09.2013

Technische Zeichnungen und Abmessungen

Art. -Nr. : 22261040



Schaltplan



Maßzeichnungen