

| | | |
|-------------------|--------------------------------|--|
| U.I. Lapp GmbH | Datenblatt |  |
| | AB-C5-M12FS-PG9-SKINTOP | 22260997 Gültig ab: 05.09.2014 |

Beschreibung

Sensor-/Aktor-Stecker, 5-polig, gerade Buchse M12, A-kodiert, Metallrändel, Schraubanschluss, Kabelverschraubung Pg9 SKINTOP®, Kabeldurchmesser 6 - 8 mm



Allgemeine technische Daten

| | |
|----------------------------|-------------------------------|
| Kodierung: | A-Standard |
| Polzahl: | 5 |
| Anschlussart: | Schraubanschluss |
| Verschmutzungsgrad: | 3 |
| Nennspannung U_N : | 125 V |
| Nennstrom I_N : | 4 A |
| Überspannungskategorie: | II |
| Durchgangswiderstand: | $\leq 3 \text{ m}\Omega$ |
| Isolationswiderstand: | $\geq 100 \text{ M}\Omega$ |
| Leitungsdurchmesser (min): | 6,0 mm |
| Leitungsdurchmesser (max): | 8,0 mm |
| Leiterquerschnitt (min): | 0,25 mm ² (AWG 24) |
| Leiterquerschnitt (max): | 0,75 mm ² (AWG 18) |

Materialangaben

| | |
|-----------------------------|---------------------------|
| Material Kontakt: | CuZn |
| Material Kontaktoberfläche: | CuSnZn |
| Material Kontaktträger: | PA |
| Material Griffkörper: | PA |
| Material Rändel: | Zinkdruckguss, vernickelt |
| Material Dichtung: | NBR |

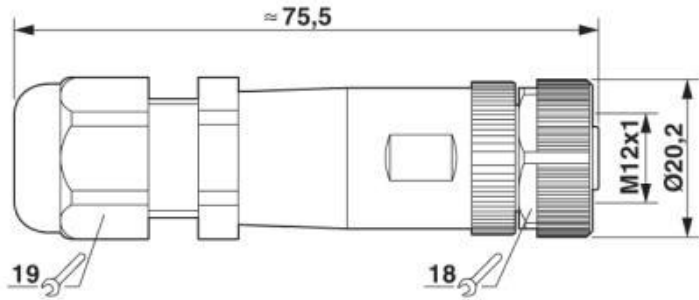
Umgebungsbedingungen

| | |
|--------------------------------|---------------------|
| Schutzart: | IP67 |
| Umgebungstemperatur (Betrieb): | - 40 °C ... + 85 °C |

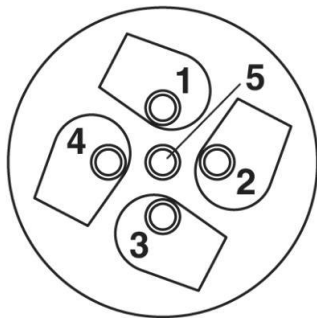
| | | |
|--------------------------|----------------------|---------------|
| PAM www.lappkabel.com | Dokument: 22260997DE | Seite 1 von 2 |
|--------------------------|----------------------|---------------|

| | | |
|-------------------|--------------------------------|--|
| U.I. Lapp GmbH | Datenblatt |  LAPP GROUP |
| | AB-C5-M12FS-PG9-SKINTOP | 22260997 Gültig ab: 05.09.2014 |

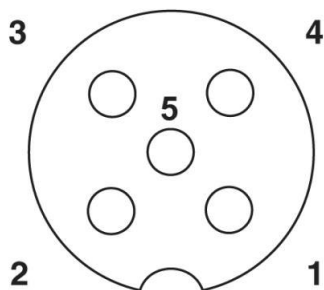
Technische Zeichnungen und Abmessungen



Maßzeichnung
Gerade Buchse M12



Schemazeichnung
Kabelanschlusseite M12 (Schraubanschluss)



Schemazeichnung
Polbild Buchse M12, 5-polig