

U.I. Lapp GmbH	<b>DATA SHEET / DATENBLATT</b>	
	<b>AB-B6-M12L-6-5,0PUR</b>	<b>22260970</b> valid from / gültig ab: 17.03.2011

Sensor-/Aktor-Box, M12 mit Schnellverriegelung, mit LED, Stammkabel, Kennzeichnungsschildern und einfach belegten Steckplätzen, Steckplätze: 6, Kabellänge: 5 m



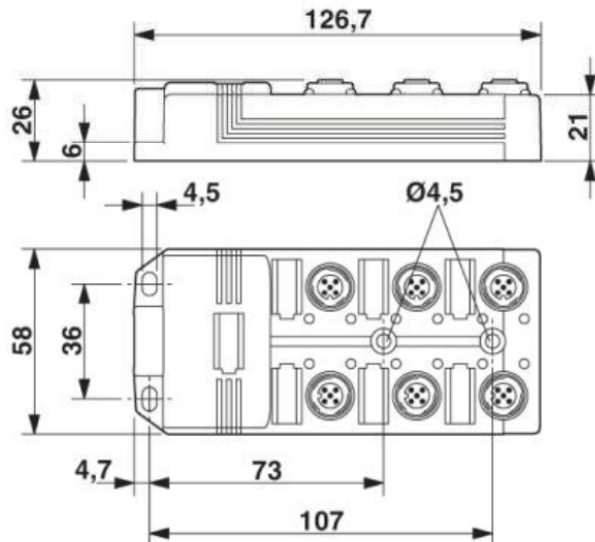
Anzahl der Steckplätze:	6
Nennspannung $U_N$ :	24 V DC
Strombelastbarkeit je Pfad max.:	2 A
Summenstrom:	1x12 A
Anschlussart:	Festanschluss
Strombelastbarkeit je Steckplatz:	4 A
Polzahl:	4
Schutzart:	IP65/IP67/IP69K
Statusanzeige:	mit LEDs
Brennbarkeitsklasse nach UL 94:	V0
Material Kontaktoberfläche:	Vergoldet
Material O-Ring:	NBR
Material Vergussmasse:	PUR
Material Gewindehülse:	Zink-Druckguss
Material Gewindehülseoberfläche:	Vernickelt
Anzugsdrehmoment Steckplatz Sensor-/Aktor-Leitung:	0,4 Nm
Anzugsdrehmoment-Verschlusschraube:	0,4 Nm

### Kabelkennwerte

Kabeltyp:	schleppkettentaugliches Stammkabel
Außendurchmesser:	8,7 mm
Leiteraufbau Spannungsversorgung:	96x0,1 mm
Leiteraufbau Signalleitung:	42x0,1 mm
AWG Spannungsversorgung:	19
AWG Signalleitung:	22
Querschnitt Spannungsversorgung:	3x0,75 mm <sup>2</sup>
Querschnitt Signalleitung:	6x0,34 mm <sup>2</sup>
Biegezyklen maximal:	1500000
Verfahrweg:	2 m
Verfahrgeschwindigkeit:	2 m/s
Steckplatz/Pol = Aderfarbe oder Anschluss:	1 / 4 (A) = WH

Product Management www.lappautomation.com	Dokument: 22260970DE	1 / 3
--	----------------------	-------

U.I. Lapp GmbH	<b>DATA SHEET / DATENBLATT</b>	 <b>LAPP GROUP</b>
	AB-B6-M12L-6-5,0PUR	22260970 valid from / gültig ab: 17.03.2011



1 / 4 (A) = WH

2 / 4 (A) = GN

3 / 4 (A) = YE

4 / 4 (A) = GY

5 / 4 (A) = PK

6 / 4 (A) = RD

1-6 / 1 (+ 24 V) = BN

1-6 / 3 (0 V) = BU

1-6 / 5 (PE) = GN/YE

Product Management www.lappautomation.com	Dokument: 22260970DE	2 / 3
--	----------------------	-------

U.I. Lapp GmbH	<b>DATA SHEET / DATENBLATT</b>	
	AB-B6-M12L-6-5,0PUR	22260970 valid from / gültig ab: 17.03.2011

