



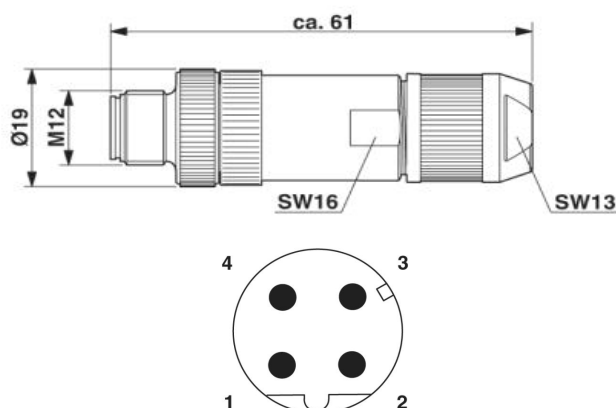
| | |
|------------------------|--------------------------|
| DATENBLATT | 22260820 |
| AB-C4-M12MSD-SH | Gültig ab: 28.01.2010 |

Bus-Systemsteckverbinder, Stecker, gerade, 4-polig, M12 geschirmt, D-kodiert, Schnellanschluss, Kabeldurchmesser max. 8 mm



Technische Daten

| | |
|---|---|
| Lapp Artikelnummer: | 22260820 |
| Nennstrom I_N : | 1,75 A |
| Nennspannung U_N : | 60 V |
| Polzahl: | 4 |
| Kodierung: | D-kodiert |
| Durchgangswiderstand: | 5 m Ω |
| Umgebungstemp. min. (Betrieb)- Stecker/Buchse: | -40 °C |
| Umgebungstemp. max. (Betrieb)- Stecker/Buchse: | 85 °C |
| Überspannungskategorie: | II |
| Verschmutzungsgrad: | 3 |
| Schutzart: | IP67 |
| Statusanzeige: | nein |
| Anschlussart: | Schnellanschlusstechnik |
| Durchmesser min: | 4 mm |
| Durchmesser max: | 8 mm |
| Material Kontaktträger: | PA 66 |
| Material Griffkörper: | Zinkdruckguss, vernickelt |
| Material Rändel: | Messing, vernickelt |
| Material Dichtung: | Neopren |
| Brennbarkeitsklasse nach UL 94: | V0 |
| Übertragungseigenschaften: | CAT.5 (IEC 11801:2002), CAT.5e (TIA 568B:2001) |
| Leiterquerschnitt AWG | 2226 |



| ETHERNET | | |
|----------|-------------------------------------|--------|
| PIN | Wire color / Aderfarbe | Signal |
| 1 | OGWH = orange / white (orange weiß) | TD+ |
| 2 | GNWH = green / white (grün / weiß) | RD+ |
| 3 | OG = orange | TD- |
| 4 | GN = green | RD- |

| PROFINET | | |
|----------|------------------------|--------|
| PIN | Wire color / Aderfarbe | Signal |
| 1 | YE = yellow (gelb) | TD+ |
| 2 | WH = white (weiß) | RD+ |
| 3 | OG = orange | TD- |
| 4 | BU = blue | RD- |

Passende Leitung: Etherline® 2-paarig CAT.5/5e