

U.I. Lapp GmbH	<b>DATA SHEET / DATENBLATT</b>	
	<b>AB-ASI-J-Y-N-M12FS</b>	<b>22260800</b> valid from / gültig ab: 22.09.2010

AS-Interface Verteiler in Schutzart IP65/IP67/IP69k für 1 Flachleitung,  
mit gerader, A-kodierter, 2-poliger M12 Buchse

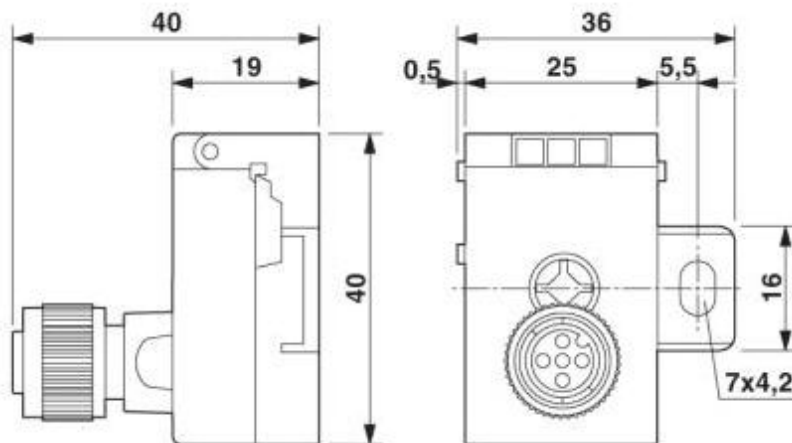


### Technische Daten

Lapp Artikelnummer:	22260800
Anschlussart:	AS-i Durchdringungstechnik
Polzahl:	2
Schutzart:	IP65/IP67/IP69K
Bemessungsspannung (III/3):	35 V
Bemessungsstrom:	4 A

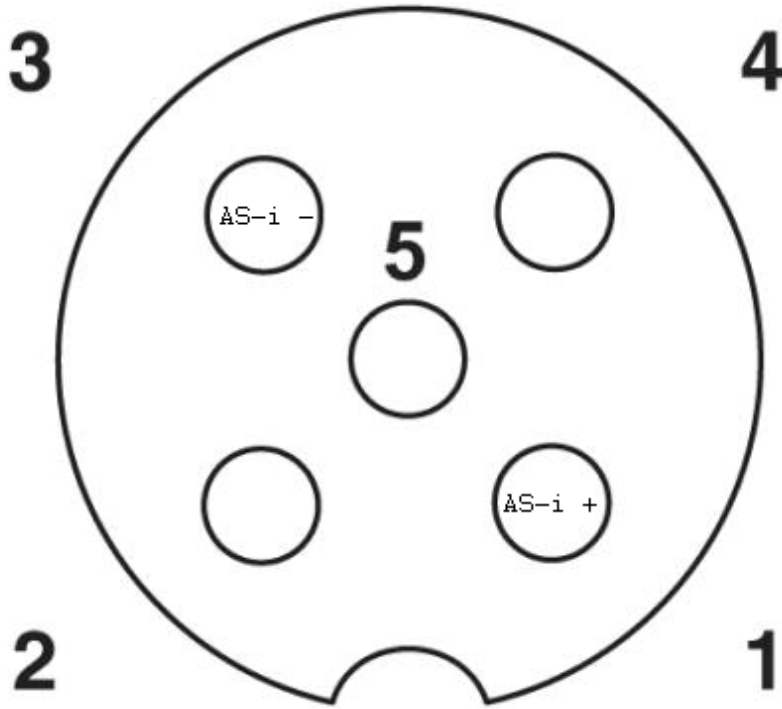
Umgebungstemperatur (Betrieb) Stecker/Buchse:	
min.	-25 °C
max.	75 °C

Steckverbinder:	
Material Gehäuse	PA-GF
Farbe, Gehäuse	schwarz



Product Management www.lappautomation.com	Dokument: 22260800DE	1 / 2
--	----------------------	-------

U.I. Lapp GmbH	<b>DATA SHEET / DATENBLATT</b>	 <b>LAPP GROUP</b>
	AB-ASI-J-Y-N-M12FS	<b>22260800</b> valid from / gültig ab: 22.09.2010



Product Management <a href="http://www.lappautomation.com">www.lappautomation.com</a>	Dokument: 22260800DE	2 / 2
--	----------------------	-------