



| | |
|------------------------------|--------------------------|
| DATENBLATT | 22260765 |
| AB-C5-M12T-2XM12FS DN | Gültig ab: 05.11.2009 |

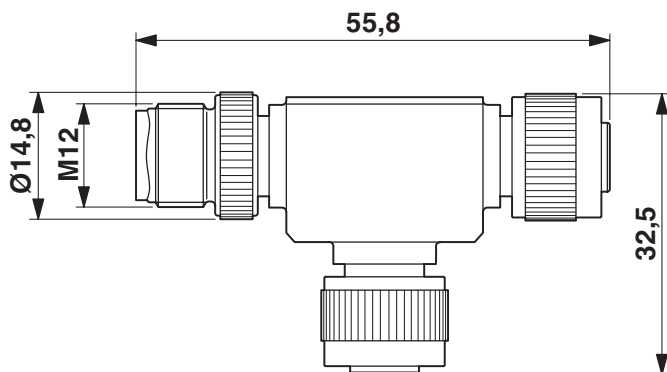
Sensor-/Aktor-T-Stecker, 5-polig, Parallelverteiler, Buchse M12 auf Stecker M12 und Buchse M12, auch für CANopen geeignet

RoHS ✓ **DeviceNet™** **CANopen**



Technische Daten

| | |
|---------------------------------------------------|-----------------------------------------------|
| Lapp Artikelnummer: | 22260765 |
| Nennstrom I_N : | 4 |
| Nennspannung U_N : | 60 V |
| Polzahl: | 5 |
| Kodierung: | A - Standard |
| Durchgangswiderstand: | 5 m Ω |
| Umgebungstemp. min. (Betrieb)- Stecker/Buchse: | -25 °C |
| Umgebungstemp. max. (Betrieb)- Stecker/Buchse: | 90 °C |
| Überspannungskategorie: | II |
| Verschmutzungsgrad: | 3 |
| Schutzart: | IP65/IP67 |
| Statusanzeige: | nein |
| Material Kontaktträger: | TPU GF |
| Material Kontaktoberfläche: | Ni/Au |
| Material Griffkörper: | TPU, schwer entflammbar, selbstverlöschend |
| Material Rändel: | Zinkdruckguss, vernickelt |
| Material Dichtung: | NBR |
| Brennbarkeitsklasse nach UL 94: | HB |





| | |
|-------------------------|--------------------------|
| DATENBLATT | 22260765 |
| AB-C5-M 12T-2XM 12FS DN | Gültig ab: 05.11.2009 |

