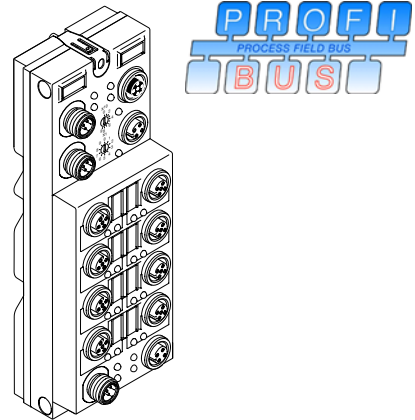




DATENBLATT	22260762
AB-PB-DI8DO8-M12-0,5A	gültig ab: 07/2009

UNITRONIC Feldbus Modul für PROFIBUS-DP mit acht digitalen Eingängen und acht digitalen Ausgängen



1 Beschreibung

Das Gerät dient zur Erfassung und zur Ausgabe digitaler Signale.

Merkmale

- Anschluss an PROFIBUS-DP mit M12-Steckverbindern (B-codiert)
- Baud-Rate bis 12 MBaud Autobaud
- Anschluss digitaler Sensoren mit M12-Steckverbindern
- Anschluss digitaler Aktoren mit M12-Steckverbindern
- Flexible Zuführung der Spannungsversorgung
- Diagnose- und Status-Anzeigen
- Kurzschluss- und Überlastschutz der Ausgänge und der Sensorversorgung
- Schutzart IP65 / IP67



DATENBLATT	22260762
AB-PB-DI8DO8-M12-0,5A	gültig ab: 07/2009

2 Technische Daten

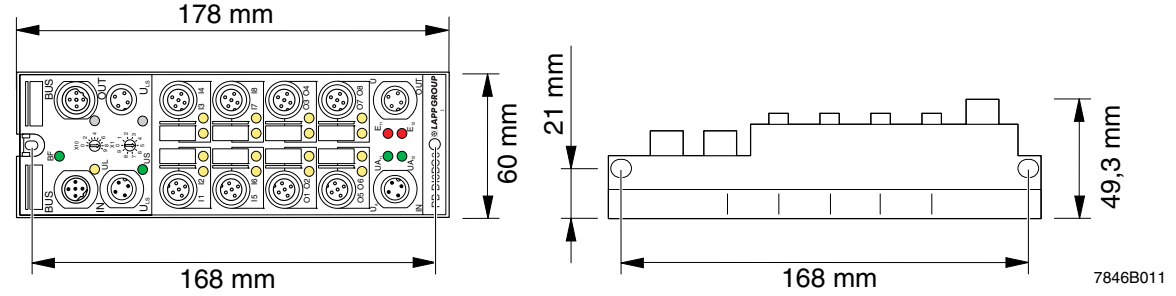


Bild 1 Abmessungen des Gerätes

Allgemeine Daten

Artikel-Bezeichnung	AB-PB-DI8DO8-M12-0,5A
Artikel-Nr.	22260762
Gehäusemaße (Breite x Höhe x Tiefe)	60 mm x 178 mm x 49,3 mm
Gewicht	ca. 340 g
Betriebsart	Prozessdatenbetrieb mit 8 Bit
Anschlussart der Sensoren	2-, 3- oder 4-Leitertechnik
Anschlussart der Aktoren	2- oder 3-Leitertechnik
Zulässige Temperatur (Betrieb)	-25 °C bis +60 °C
Zulässige Temperatur (Lagerung/Transport)	-25 °C bis +85 °C
Zulässige Luftfeuchtigkeit (Lagerung/Transport)	95 %



Eine leichte Betauung von kurzer Dauer darf gelegentlich am Außengehäuse auftreten

Zulässiger Luftdruck (Betrieb)	80 kPa bis 106 kPa (bis zu 2000 m üNN)
Zulässiger Luftdruck (Lagerung/Transport)	70 kPa bis 106 kPa (bis zu 3000 m üNN)
Schutzart	IP65 / IP67 nach IEC 60529
Schutzklasse	Klasse 3 gemäß VDE 0106, IEC 60536

Mechanische Anforderungen

Vibrationsprüfung sinusförmige Schwingungen nach EN 60068-2-6	Belastung 5g je Raumrichtung
Schockprüfung nach EN 60068-2-27	Belastung 30g, halbe Sinuswelle positiv und negativ je Raumrichtung

Spannungsversorgung

Versorgungsspannung	24 V DC
Bereich	18 V DC bis 30 V DC
Stromaufnahme an U _{L+} bei 24 V DC	typisch 40 mA (maximal 100 mA)
Stromaufnahme an U _S bei 24 V DC	typisch 10 mA + Sensorstrom (maximal 500 mA)
Stromaufnahme an U _{Axx} bei 24 V DC	typisch 6 mA + Aktorstrom (maximal 4 A)

Digitale Eingänge

Anzahl	8
Auslegung der Eingänge	gemäß IEC 61131-2 Typ 1
Definition der Schaltschwellen	
Maximale Spannung des Low-Pegels	U _{Lmax} < 5 V
Minimale Spannung des High-Pegels	U _{Hmin} > 11 V
Nenneingangsspannung	24 V DC



DATENBLATT	22260762
AB-PB-DI8DO8-M12-0,5A	gültig ab: 07/2009

Digitale Eingänge (Fortsetzung)

Bereich	-3 V DC < U _{IN} < +30 V DC
Nenneingangsstrom	typisch 3 mA
Stromverlauf	konstant
Verzögerungszeit	t _{on} < 3 ms typisch t _{off} = 3 ms typisch
Zulässige Leitungslänge zum Sensor	30 m

Sensorversorgung

Minimale Sensorspannung	U _S – 2 V
Nennstrom je Kanal	62,5 mA
Nennstrom je Gerät	500 mA
Überlastschutz	elektronisch je Gerät
Kurzschluss-Schutz	elektronisch je Gerät

Fehlermeldungen an das übergeordnete Steuerungs- oder Rechnersystem

Kurzschluss der Sensorversorgung	ja
Überlast der Sensorversorgung	ja



Wenn an der Sensorversorgung durch Überlast oder Kurzschluss ein Fehler ausgelöst wird, schaltet das Gerät die Sensorversorgung aller Kanäle ab und sendet eine Fehlermeldung an den Master.
Wenn die Sensorversorgung U_S nicht mehr ausreichend ist, sendet das Gerät eine Fehlermeldung an den Master (siehe „Diagnose-Daten“ auf Seite 12).

Überlast der Ausgänge	ja
-----------------------	----

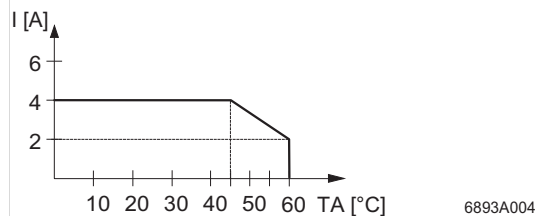
Digitale Ausgänge

Anzahl	8
Nennausgangsspannung U _{OUT}	U _{Axx} – 1 V
Spannungsdifferenz bei I _{Nenn}	≤ 1 V
Nennstrom I _{Nenn} je Kanal	500 mA
Gesamtstrom	4 A (Derating beachten)
Möglicher Strom eines Ausganges bei Kurzschluss	4 A



Berücksichtigen Sie diesen Wert bitte bei der Auswahl des Netzteils.

Derating bei 100 % Gleichzeitigkeit



Nennlast je Kanal	
- Ohmsch	12 W
- Induktivitäten	12 VA (1,2 H, 12 Ω)
- Lampen	12 W
Signalverzögerung beim Einschalten einer	
- Ohmschen Nennlast	typisch ca. 500 μs
- Induktiven Nennlast	abhängig von der Zeitkonstanten der Induktivität
- Lampen-Nennlast	typisch ca. 100 ms
Signalverzögerung beim Ausschalten einer	
- Ohmschen Nennlast	ca. 1 ms



DATENBLATT	22260762
AB-PB-DI8DO8-M12-0,5A	gültig ab: 07/2009

Digitale Ausgänge (Fortsetzung)

- Induktiven Nennlast	ca. 50 ms (1,2 H, 12 Ω, abhängig von der Zeitkonstanten der Induktivität)
- Lampen-Nennlast	ca. 1 ms
Schaltfrequenz bei einer	
- Ohmschen Nennlast	maximal 300 Hz



Diese Schaltfrequenz wird eingeschränkt durch die Anzahl der Busteilnehmer, den Aufbau des Busses, die verwendete Software und das verwendete Steuerungs- oder Rechnersystem.

- Induktiven Nennlast	maximal 0,5 Hz (1,2 H, 12 Ω)
- Lampen-Nennlast	maximal 8 Hz
Verhalten bei Überlast	Auto-Restart
Restart-Frequenz bei ohmscher Überlast (2 Ω)	400 Hz
Verhalten bei induktiver Überlast	Ausgang kann zerstört werden.
Rückspannungsfestigkeit gegen kurze Impulse	rückspannungsfest
Festigkeit gegen dauerhaft angelegte Rückspannungen	rückspannungsfest, maximal 2 A
Verhalten bei Abschalten der Spannung (Power-down)	Der Ausgang folgt der Versorgungsspannung unverzögert.
Gültigkeit der Ausgangsdaten nach Zuschalten der Spannungsversorgung (Power-up)	typisch 5 ms
Begrenzung induktiver Abschaltspannung	-15 V DC ≤ U _{demag} ≤ -45,8 V DC
Einmalige maximale Energie im Freilauf	400 mJ
Art der Schutzschaltung	integrierte 45-V-Z-Diode mit Ausgangs-Chip
Überstromabschaltung	minimal bei 0,7 A
Ausgangsstrom im ausgeschalteten Zustand	maximal 300 μA
Ausgangsstrom bei Massebruch im ausgeschalteten Zustand	maximal 25 mA

Fehlermeldungen an das übergeordnete Steuerungs- oder Rechnersystem

Überlast der Ausgänge	ja
-----------------------	----



Wenn an den Ausgängen durch Überlast ein Fehler ausgelöst wird, schaltet das Gerät den jeweiligen Ausgang ab und sendet eine Fehlermeldung an den Master (siehe „Diagnose-Daten für die Gerätediagnose“ auf Seite 12).

Ausgangskennlinie im eingeschalteten Zustand (typisch)

Ausgangsstrom (A)	Ausgangsspannungs-Differenz (V)
0	0
0,10	0,04
0,20	0,08
0,30	0,12
0,40	0,16
0,50	0,20

Ausgangskennlinie im ausgeschalteten Zustand (typisch; U_{Axx} = 30 V DC)

Lastwiderstand (kΩ)	Ausgangsspannung (V)
∞	1,5
1000	0,9
100	0,1
10	0,01
1	0,001



DATENBLATT	22260762
AB-PB-DI8DO8-M12-0,5A	gültig ab: 07/2009

Schnittstelle

Bussystem PROFIBUS-DP

Ankommender Bus

Kopplung der Schirmanbindung hart an FE

Übertragungsrate maximal 12 MBaud

Weiterführender Bus

Kopplung der Schirmanbindung hart an FE

Übertragungsrate maximal 12 MBaud



Bei Übertragungsraten von mehr als 3 MBaud müssen T-Stücke mit integrierten Längsinduktivitäten verwendet werden.

Potenzialtrennung/Isolation der Spannungsbereiche



Beachten Sie zum Anschluss der Geräte die Hinweise und Vorschriften im Anwenderhandbuch „Installation von Geräten der Produktgruppe UNITRONIC® Feldbus“.

Prüfstrecke

24-V-Versorgung (Buslogik) / Busanschluss

24-V-Versorgung (Buslogik) / FE

24-V-Versorgung (Buslogik) / Digitale Eingänge (Sensorversorgung)

24-V-Versorgung (Buslogik) / Digitale Ausgänge (Aktorversorgung)

Busanschluss / FE

Busanschluss / Digitale Eingänge (Sensorversorgung)

Busanschluss / Digitale Ausgänge (Aktorversorgung)

FE / Digitale Eingänge (Sensorversorgung)

FE / Digitale Ausgänge (Aktorversorgung)

Digitale Ausgänge (Aktorversorgung) / Digitale Ausgänge (Aktorversorgung)

Prüfspannung

500 V AC, 50 Hz, 1 min.

500 V AC, 50 Hz, 1 min.

500 V AC, 50 Hz, 1 min.

500 V AC, 50 Hz, 1 min.

500 V AC, 50 Hz, 1 min.

500 V AC, 50 Hz, 1 min.

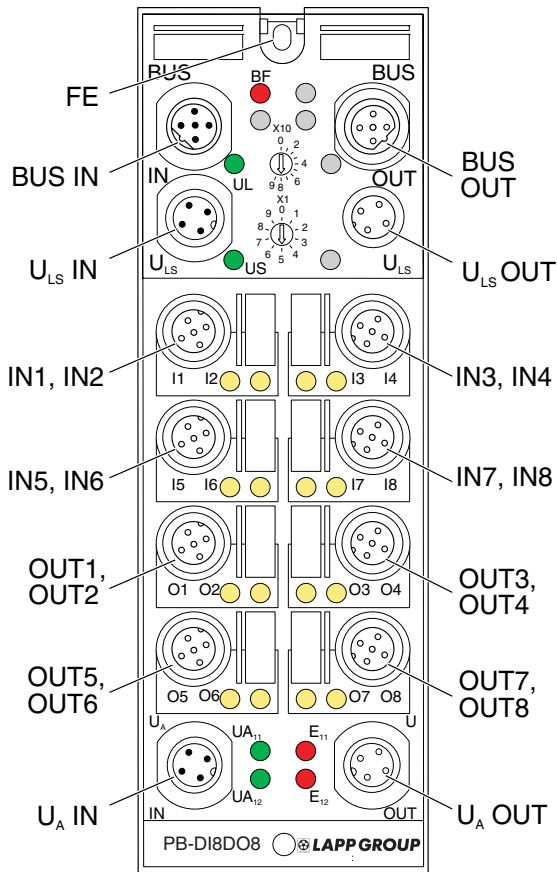
500 V AC, 50 Hz, 1 min.

500 V AC, 50 Hz, 1 min.

500 V AC, 50 Hz, 1 min.

500 V AC, 50 Hz, 1 min.

3 Anschlussbelegung



7846A002

Bezeichnung	Bedeutung
FE	Funktionserde
BUS IN	PROFIBUS IN
BUS OUT	PROFIBUS OUT
U _{LS} IN	Spannungsversorgung IN (Logik und Sensorik)
U _{LS} OUT	Spannungsversorgung OUT (Logik und Sensorik) für weitere Geräte
IN1 bis IN8	Eingänge 1 bis 8
OUT1 bis OUT8	Ausgänge 1 bis 8
U _A IN	Spannungsversorgung IN der Ausgänge (OUT1 bis OUT8) mit Spannung U _{A11} und U _{A12}
U _A OUT	Spannungsversorgung OUT für weitere Geräte

Bild 2 Anschlüsse des Gerätes
AB-PB-DI8DO8-M12-0,5A

3.1 Pin-Belegung des PROFIBUS-Anschlusses

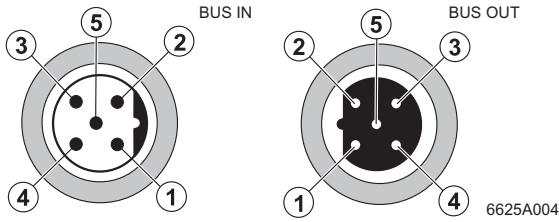


Bild 3 Pin-Belegung des PROFIBUS (M12 B-codiert)

Pin	IN	OUT
1	VP	VP
2	RxD/TxD-N (A)	RxD/TxD-N (A)
3	DGND	DGND
4	RxD/TxD-P (B)	RxD/TxD-P (B)
5	Schirm	Schirm

i Die Abschirmung erfolgt zusätzlich über das Gewinde.

3.2 Pin-Belegung der Spannungsversorgung U_{LS}

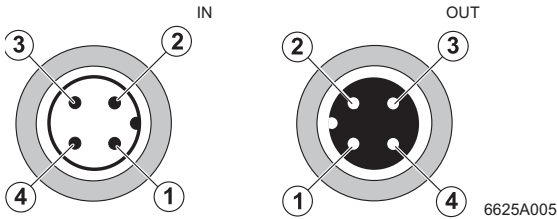


Bild 4 Pin-Belegung der Spannungsversorgung U_{LS}

Pin	IN	OUT
1	$U_L +24 V$	$U_L +24 V$
2	$U_S GND$	$U_S GND$
3	$U_L GND$	$U_L GND$
4	$U_S +24 V$	$U_S +24 V$

3.3 Pin-Belegung der Spannungsversorgung U_A der Ausgänge

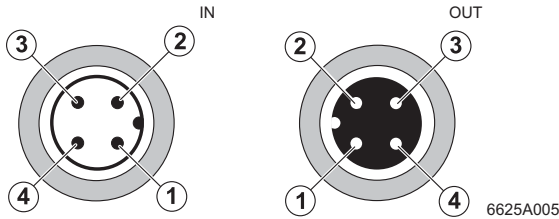


Bild 5 Pin-Belegung der Spannungsversorgung U_A der Ausgänge

Pin	IN	OUT
1	$U_{A11} +24 V$	$U_{A11} +24 V$
2	$U_{A12} GND$	$U_{A12} GND$
3	$U_{A11} GND$	$U_{A11} GND$
4	$U_{A12} +24 V$	$U_{A12} +24 V$

Pin-Belegung der Eingänge und Ausgänge

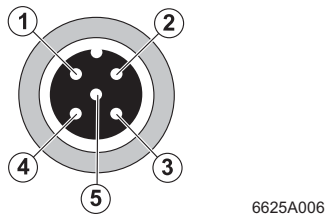
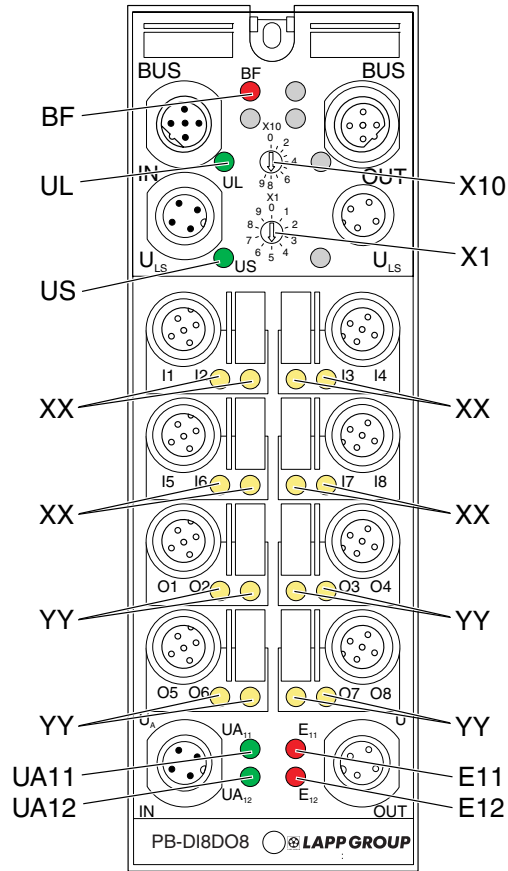


Bild 6 Pin-Belegung der Eingänge und Ausgänge

Pin	Eingangsbuchse	Ausgangsbuchse
1	$U_S +24 V$	nicht belegt
2	Eingang 2, 4, 6, 8	Ausgang 2, 4, 6, 8
3	GND	GND
4	Eingang 1, 3, 5, 7	Ausgang 1, 3, 5, 7
5	FE	FE

4 Lokale Diagnose- und Status-Anzeigen



7846A003

Bild 7 Anzeigen und Drehcodierschalter des Gerätes AB-PB-DI8DO8-M12-0,5A

Drehcodierschalter

Mit den beiden Drehcodierschaltern X10 (für Zehnerstellen) und X1 (für Einerstellen) wird die Stationsadresse, unter der das Gerät vom PROFIBUS-Master angesprochen wird, eingestellt.



Der gültige Wertebereich liegt zwischen 1 und 99.
Ein neuer Adresswert wird nur beim Power-up des Gerätes übernommen.



DATENBLATT	22260762
AB-PB-DI8DO8-M12-0,5A	gültig ab: 07/2009

Bezeichnung	Farbe	Bedeutung
BF	LED rot	Diagnose Busfehler (Bus Failure)
	ein:	Keine zyklische Datenübertragung: <ul style="list-style-type: none"> - PROFIBUS nicht angeschlossen, Master nicht aktiv - Fehlerhafte Einstellung (Projektierung im Master, Stationsadresse) - Synchronisierung oder Parametrierung läuft - Timeout abgelaufen
	aus:	<ul style="list-style-type: none"> - Gerät wird vom PROFIBUS angesprochen und befindet sich im Zustand „Zyklischer Prozessdatenaustausch“. - Fehlende Geräteversorgung (In diesem Zustand leuchtet die LED „UL“ wegen der fehlenden 24-V-Logikspannung ebenfalls nicht.)
UL	LED grün	Logikversorgung
	ein:	Logikversorgung ist ausreichend.
	aus:	Logikversorgung ist nicht ausreichend.
US	LED rot/grün	Spannungsversorgung für IN1 bis IN8
	ein (rot):	Spannungsversorgung für IN1 bis IN8 ist überlastet.
	ein (grün):	Spannungsversorgung für IN1 bis IN8 ist ausreichend.
	aus:	Spannungsversorgung für IN1 bis IN8 ist nicht ausreichend.
XX	LED gelb	Status-Anzeigen der Eingänge
	ein:	Eingang ist aktiv.
	aus:	Eingang ist nicht aktiv.
YY	LED gelb	Status-Anzeigen der Ausgänge
	ein:	Ausgang ist aktiv.
	aus:	Ausgang ist nicht aktiv.
UA11	LED grün	Spannungsversorgung für OUT1 bis OUT4
	ein:	Spannungsversorgung für OUT1 bis OUT4 ist ausreichend.
	aus:	Spannungsversorgung für OUT1 bis OUT4 ist nicht ausreichend.
UA12	LED grün	Spannungsversorgung für OUT5 bis OUT8
	ein:	Spannungsversorgung für OUT5 bis OUT8 ist ausreichend.
	aus:	Spannungsversorgung für OUT5 bis OUT8 ist nicht ausreichend.
E11	LED rot	Kurzschluss/Überlast von OUT1 bis OUT4
	ein:	Ausgang ist kurzgeschlossen/überlastet.
	aus:	Ausgang ist nicht kurzgeschlossen/überlastet.
E12	LED rot	Kurzschluss/Überlast von OUT5 bis OUT8
	ein:	Ausgang ist kurzgeschlossen/überlastet.
	aus:	Ausgang ist nicht kurzgeschlossen/überlastet.

5 Internes Prinzipschaltbild

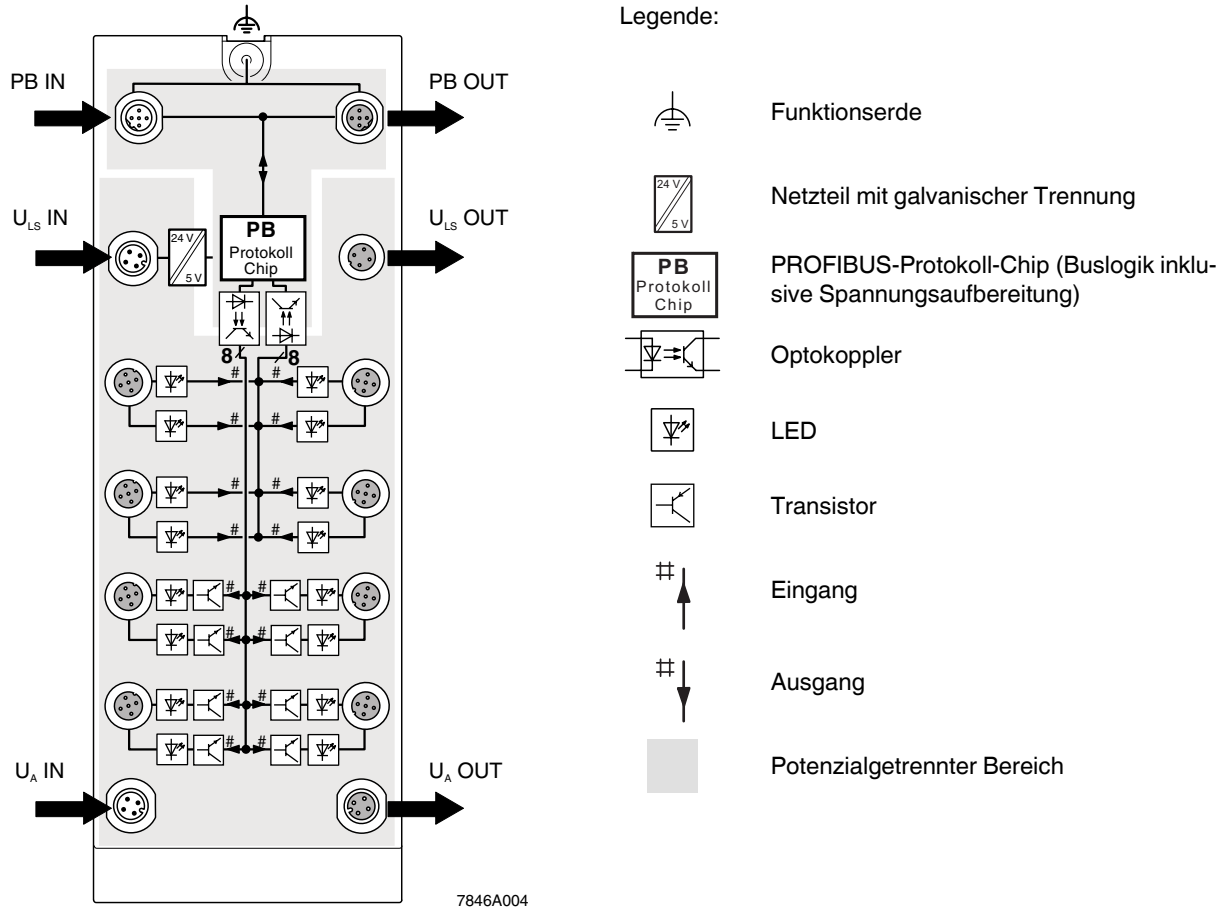


Bild 8 Interne Beschaltung der Anschlüsse

i Informationen zu den potenzialgetrennten Bereichen finden Sie auf Seite 5.

6 Anschlussbeispiel

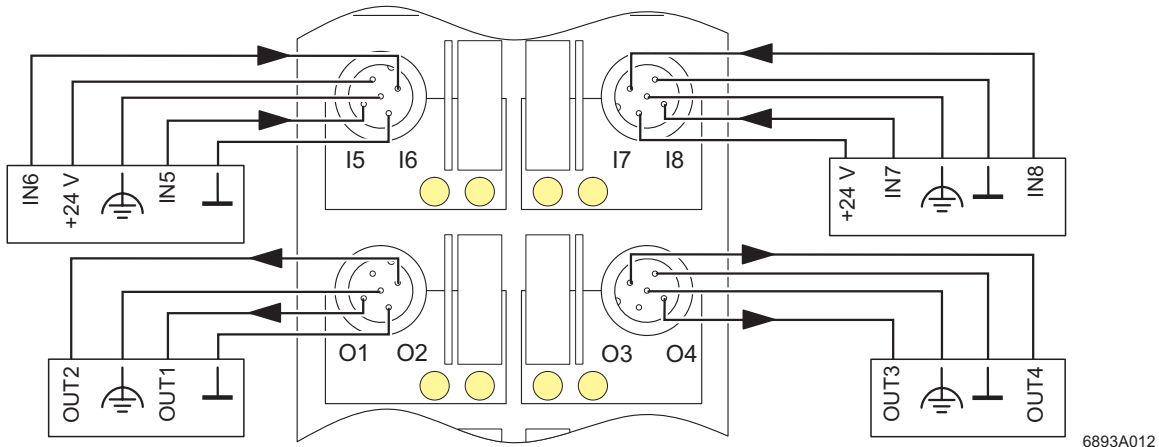


Bild 9 Beispielhafter Anschluss von Sensoren und Aktoren

7 Anschlusshinweise



ACHTUNG: Störfestigkeit erfüllen!

Realisieren Sie den FE-Anschluss über eine Befestigungsschraube oder über eine Kabelverbindung zur FE-Anschlusslasche (bei seitlicher Montage oder bei Montage auf einem nicht leitenden Untergrund).



ACHTUNG: Schutzart garantieren!

Versehen Sie nicht benutzte Anschlussbuchsen mit Schutzkappen, um die Schutzart IP65 / IP67 zu garantieren.



ACHTUNG: Schäden an der Elektronik vermeiden!

Versorgen Sie die Sensoren ausschließlich mit der an den Anschlusspunkten bereitgestellten Spannung U_S .



ACHTUNG: Verpolungen vermeiden!

Achten Sie auf die Polung der Versorgungsspannungen U_L , U_S und U_A , um eine Beschädigung des Gerätes zu vermeiden.



ACHTUNG: Anschlusszuordnung beachten!

Berücksichtigen Sie beim Anschluss der Sensoren und Aktoren die Zuordnung der Anschlüsse zu den PROFIBUS-Eingangs- und Ausgangsdaten (siehe „Prozessdaten“ auf Seite 12).

8 Konfigurationsdaten

Identnummer	06FD _{hex}
Eingabe-Adressraum	8 Bit
Ausgabe-Adressraum	8 Bit



DATENBLATT	22260762
AB-PB-DI8DO8-M12-0,5A	gültig ab: 07/2009

9 Prozessdaten

9.1 Zuordnung der Anschlusspunkte zu den Eingangs-Prozessdaten

(Byte.Bit)-Sicht	Byte	Byte 0							
	Bit	7	6	5	4	3	2	1	0
Gerät	Eingang	8	7	6	5	4	3	2	1

9.2 Zuordnung der Anschlusspunkte zu den Ausgangs-Prozessdaten

(Byte.Bit)-Sicht	Byte	Byte 0							
	Bit	7	6	5	4	3	2	1	0
Gerät	Ausgang	8	7	6	5	4	3	2	1

10 Diagnose-Daten

10.1 Abbildung der Diagnose-Daten im PROFIBUS

Diagnose-Daten	Bit 7	Bit 6	Bit 5	Bit 4	Bit 3	Bit 2	Bit 1	Bit 0	Bedeutung
Byte 0	X	X	X	X	X	X	X	X	Stationsstatus 1
Byte 1	X	X	X	X	X	X	X	X	Stationsstatus 2
Byte 2	X	X	X	X	X	X	X	X	Stationsstatus 3
Byte 3	X	X	X	X	X	X	X	X	Diag Masteradresse
Byte 4	0	0	0	0	0	1	1	0	Identnummer High
Byte 5	0	1	1	0	1	0	1	0	Identnummer Low
Byte 6	0	0	0	0	0	1	1	1	Diagnose-Header
Byte 7	M.7	M.6	M.5	M.4	M.3	M.2	M.1	M.0	Gerätediagnose
Byte 8	0	0	0	0	0	0	0	0	Reserviert
Byte 9	0	0	0	0	0	0	0	0	Reserviert
Byte 10	0	0	0	0	0	0	0	0	Reserviert
Byte 11	0	0	0	0	0	0	0	0	Reserviert
Byte 12	X	X	0	0	0	0	0	0	Reserviert



Die Bytes 0 bis 6 sind PROFIBUS-Standard, die Bytes 7 bis 12 sind gerätespezifisch.

10.2 Diagnose-Daten für die Gerätediagnose

Bit	Bedeutung	Belegung
M.0 – M.2	Reserviert	0
M.3	Status der Sensorversorgung U_S	1, wenn U_S nicht ausreichend
M.4	Reserviert	0
M.5	Status Überlast der Ausgänge	OUT1 bis OUT8
M.6	Status der Geräteversorgung U_L	1, wenn U_L nicht ausreichend
M.7	Status Überlast der Sensorversorgung U_S	1, wenn Sensorversorgung überlastet



Die Diagnose-Daten werden in einem einmalig vom Gerät erzeugten Diagnose-Telegramm an den Master gesendet, wenn ein Diagnose-Ereignis eintritt. Der aktuelle Stand der Daten kann jederzeit vom Gerät gelesen werden.