


U.I. Lapp GmbH	Datenblatt	
	AB-C5-M12FSB-PG9-SH-AU	22260646 Gültig ab: 05.09.2014

Beschreibung

Bus-Systemsteckverbinder, gerade Buchse M12, 5-polig, geschirmt, B-kodiert, Metallgehäuse und -rändel, vergoldete Kontakte, Schraubanschluss, Kabeldurchmesser 6,5 – 8,5 mm



Allgemeine technische Daten

Kodierung:	B - invers
Polzahl:	5
Anschlussart:	Schraubanschluss
Verschmutzungsgrad:	3
Nennspannung U_N :	60 V
Nennstrom I_N :	4 A
Überspannungskategorie:	II
Durchgangswiderstand:	$\leq 3 \text{ m}\Omega$
Isolationswiderstand:	$\geq 100 \text{ M}\Omega$
Leitungsdurchmesser (min):	6,5 mm
Leitungsdurchmesser (max):	8,5 mm


Materialangaben

Brennbarkeitsklasse nach UL94:	V0
Material Kontakt:	CuZn
Material Kontaktoberfläche:	Au
Material Kontaktträger:	PA
Material Griffkörper:	Zinkdruckguss, vernickelt
Material Rändel:	Zinkdruckguss, vernickelt
Material Dichtung:	NBR / Viton

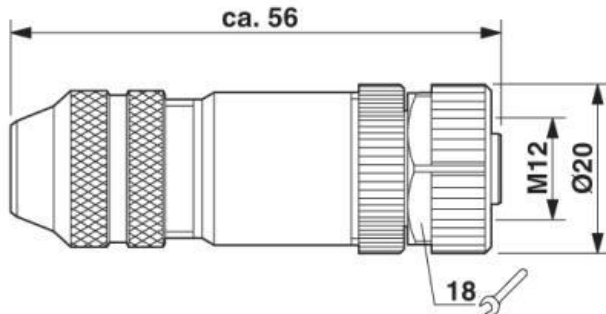
Umgebungsbedingungen

Schutzart:	IP67
Umgebungstemperatur (Betrieb):	- 40 °C ... + 85 °C

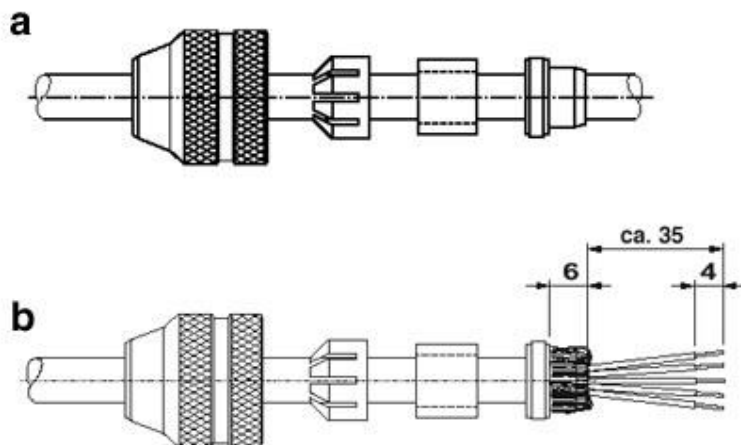
PAM www.lappkabel.com	Dokument: 22260646DE	Seite 1 von 3
--------------------------	----------------------	---------------

U.I. Lapp GmbH	Datenblatt	 LAPP GROUP
	AB-C5-M12FSB-PG9-SH-AU	22260646 Gültig ab: 05.09.2014

Technische Zeichnungen und Abmessungen




Maßzeichnung
Gerade Buchse M12, geschirmt

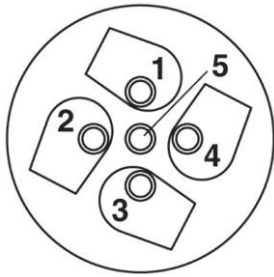


Funktionszeichnung
Montagereihenfolge von M12-Stecker / Buchse und Leitung

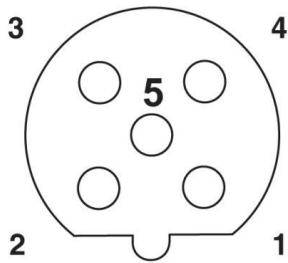
a = Teile auffädeln

b = Abisolieren, Schirm aufweiten und um den Schirmring legen, überstehendes Geflecht abschneiden. Adern durch das Gehäuse fädeln. Schirmring, Dichtring, Klemmkorb montieren. Druckschraube andrehen um das Kabel zu fixieren. Adern anschrauben. Stecker-/Buchsenteil montieren. Druckschraube fest anziehen.

U.I. Lapp GmbH	Datenblatt	 LAPP GROUP
	AB-C5-M12FSB-PG9-SH-AU	22260646 Gültig ab: 05.09.2014



Schemazeichnung
Kabelanschlusseite M12 (Schraubanschluss)



Schemazeichnung
Polbild Buchse M12, 5-polig, B-kodiert