


U.I. Lapp GmbH	DATA SHEET/ Datenblatt	
	AB-C4-M12FS-PG7	22260640 valid from/ gültig ab: 22.03.2010

Beschreibung

S/A-Stecker, Buchse, gerade, 4-pol., M12, A-codiert, Schraubanschluss, Metallrändel, Kabelverschraubung Pg7



Allgemeine Daten

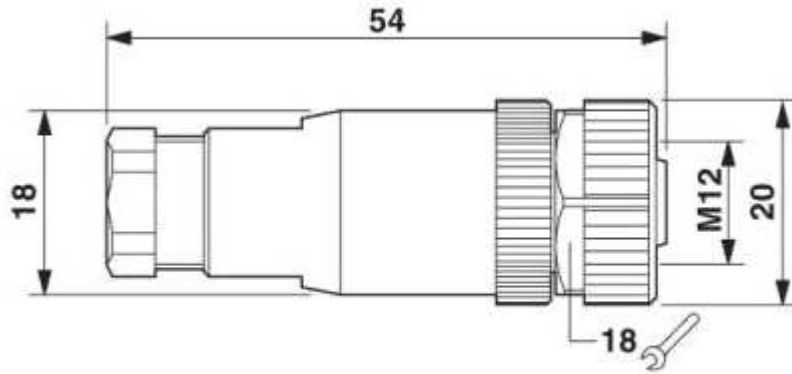
Nennstrom I_N	4 A
Nennspannung U_N	250 V
Polzahl	4
Durchgangswiderstand	$\leq 8 \text{ m}\Omega$
Isolationswiderstand	$\geq 100 \text{ M}\Omega$
Umgebungstemperatur (Betrieb)	-40 °C ... 85 °C (Stecker/Buchse)

Allgemeine Kennwerte

Kodierung	A - Standard
Überspannungskategorie	II
Verschmutzungsgrad	3
Schutzart	IP67
Material Kontakt	CuZn
Material Kontaktoberfläche	CuSnZn
Material Kontaktträger	PA 66
Material Griffkörper	PBT
Material Rändel	Zinkdruckguss, vernickelt
Material Dichtung	NBR
Anschlussart	Schraubanschluss
Leiterquerschnitt flexibel min	0,25 mm ²
Leiterquerschnitt flexibel max	0,75 mm ²
Leiterquerschnitt AWG/kcmil min	24
Leiterquerschnitt AWG/kcmil max	18
Durchmesser min	4 mm
Durchmesser max	6 mm
Statusanzeige	nein

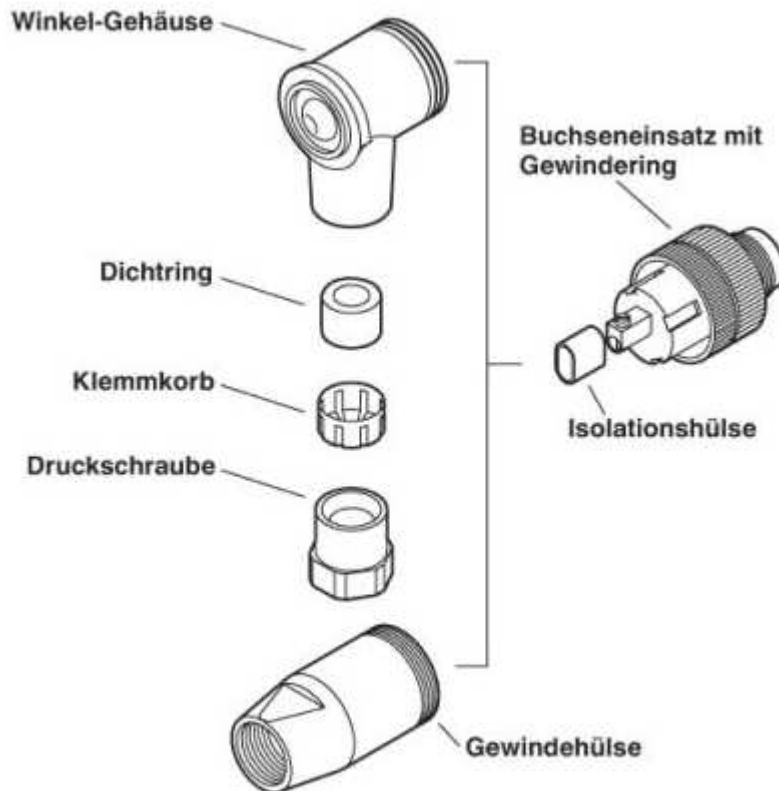
Product Management www.lappautomation.com	Document: 22260640DE	1 / 3
--	----------------------	-------

Technische Zeichnungen und Abmessungen




Maßzeichnung 1

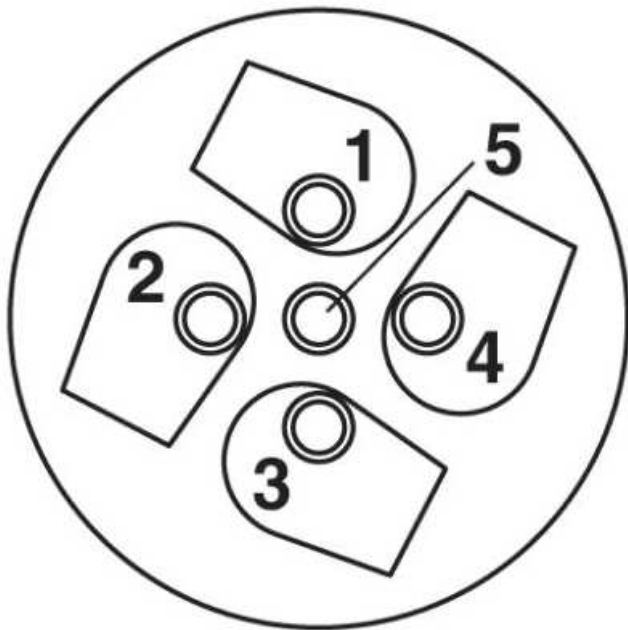
Buchse M12 x 1, gerade



Schemazeichnung 1

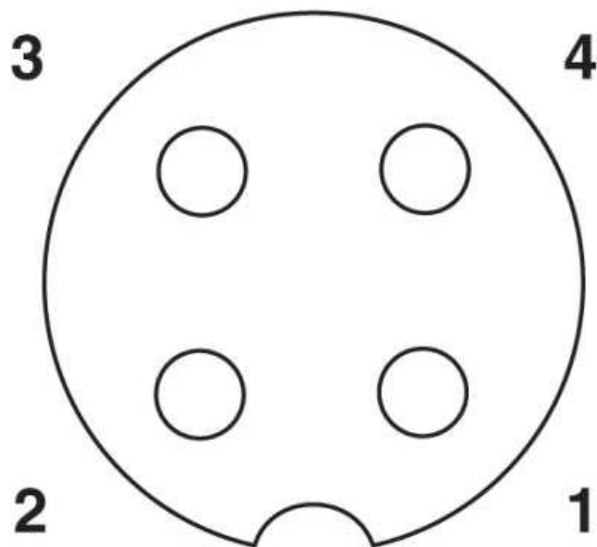
Stecker/Buchse M12

U.I. Lapp GmbH	DATA SHEET/ Datenblatt	 LAPP GROUP
	AB-C4-M12FS-PG7	22260640 valid from/ gültig ab: 22.03.2010



Schemazeichnung 2

Kabelanschlusseite M12 (Schraubanschluss)



Schemazeichnung 3

Polbild Buchse M12, 4-polig, A-kodiert, Ansicht Buchsenseite

Product Management www.lappautomation.com	Document: 22260640DE	3 / 3
--	----------------------	-------