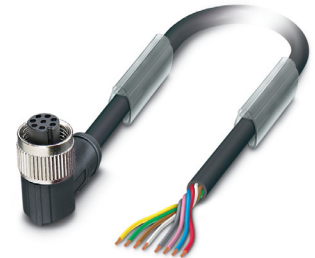


U.I. Lapp GmbH	DATENBLATT	
	AB-C8-10,0PUR-M 12FA	22260616 gültig ab: 27.08.2014

Sensor-/Aktor-Kabel, 8-polig, PUR halogenfrei schwarz, freies Leitungsende auf gewinkelte Buchse M12, Kabellänge: 10 m



Allgemeine Daten

Polzahl:	8
Schutzart:	IP65/IP67/IP68
Verschmutzungsgrad:	3
Statusanzeige:	nein
Brennbarkeitsklasse nach UL 94:	HB
Gewicht:	46 kg/km
Halogenfrei:	Nach DIN VDE 0472 Teil 815
Überspannungskategorie:	II
Nennspannung U_N :	30 V
Nennstrom I_N :	2 A
Isolationswiderstand:	100 GOhm*km

Steckverbinder (Kennwerte)

Kodierung:	A-Standard
Material Rändel:	Zinkdruckguss, vernickelt
Material Griffkörper:	TPU, schwer entflammbar, selbstverlöschend
Material Dichtung:	NBR
Material Kontaktoberfläche:	Ni/Au
Material Kontaktträger:	TPU GF
Durchgangswiderstand:	5 mΩ

Umgebungstemperatur (Betrieb):	
min.	-25 °C
max.	90 °C

Kabelkennwerte

Kabelkurzzeichen:	Li9Y11Y
Kabeltyp:	PUR halogenfrei schwarz
Flammwidrigkeit:	Nach UL-Style 20549
Mantelfarbe:	schwarzgrau RAL 7021
Kabel Ø:	5,9 mm
Material Leiter:	Blanke Kupfer-Litze
Ader-Isolation Werkstoff:	PP
Aderdurchmesser inkl. Isolierung:	1,17 mm

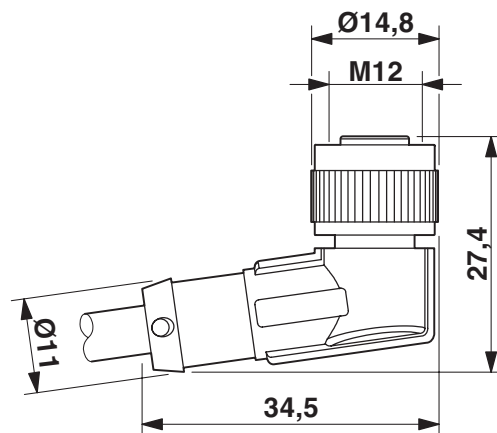
Product Management www.lappautomation.com	Dokument: 22260616DE	1 / 3
--	----------------------	-------

U.I. Lapp GmbH	DATENBLATT	 LAPP GROUP
	AB-C8-10,0PUR-M 12FA	22260616 gültig ab: 27.08.2014

Leiterquerschnitt: 0,25 mm²
 AWG Signalleitung: 24
 Biegeradius: 59 mm
 Biegezyklen maximal: 4000000

Umgebungstemperatur (Betrieb) Kabel, feste Verlegung:
 min. -40 °C
 max. 80 °C

Umgebungstemperatur (Betrieb) Kabel, bewegliche Verlegung:
 min. -5 °C
 max. 80 °C



U.I. Lapp GmbH	DATENBLATT	 LAPP GROUP
	AB-C8-10,0PUR-M12FA	22260616 gültig ab: 27.08.2014

