

U.I. Lapp GmbH	DATA SHEET / DATENBLATT	
	AB-C3-M12MS-0,3PUR-CI-1L-S	22260562 valid from / gültig ab: 08.04.2010

Sensor-/Aktor-Kabel, 3-polig, PUR schwarz, gerader Stecker M12 auf Ventilstecker Bauform CI, mit 1 LED und Z-Diode, Kabellänge: 0,3 m



Polzahl: 3
 Schutzart: IP67
 Verschmutzungsgrad: 3
 Statusanzeige: 1 LED
 Brennbarkeitsklasse nach UL 94: HB
 Überspannungskategorie: II
 Nennstrom I_N : 4 A
 Isolationswiderstand: 1 mOhm*km

Kodierung: A - Standard
 Material Kontaktoberfläche: Ag
 Material Kontakt: CuSn
 Material Kontaktträger: TPU GF
 Material Kontakteinsatz Ventilstecker: PBT
 Durchgangswiderstand: 5 mΩ

Umgebungstemperatur (Betrieb) Ventilstecker:
 min. -20 °C
 max. 85 °C

Kabelkennwerte

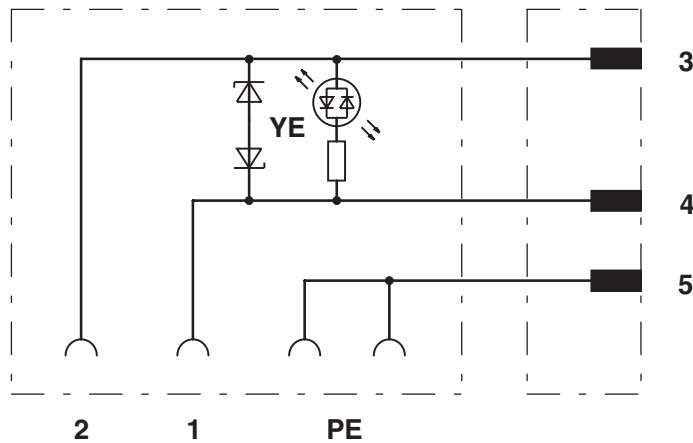
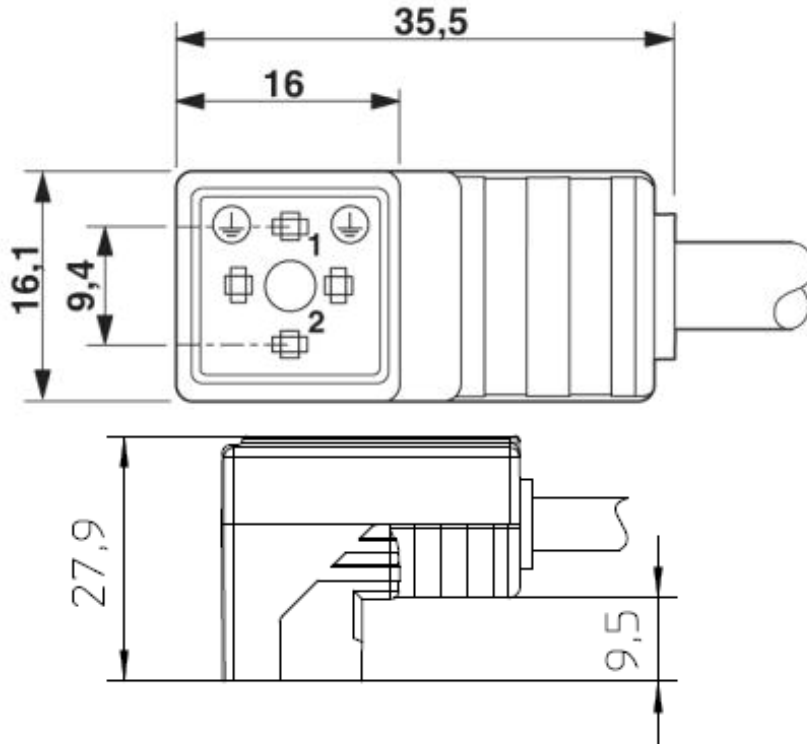
Kabeltyp: PUR halogenfrei schwarz
 Mantelfarbe: schwarzgrau RAL 7021
 Leiteraufbau Signalleitung: 28x0,15 mm
 AWG Signalleitung: 20
 Leiterquerschnitt: 0,5 mm²
 Kabeldurchmesser Außen: 4,5 mm

Umgebungstemperatur (Betrieb) Kabel, feste Verlegung:
 min. -40 °C
 max. 80 °C

Umgebungstemperatur (Betrieb) Kabel, bewegliche Verlegung:
 min. -15 °C
 max. 80 °C

Product Management www.lappautomation.com	Dokument: 22260562DE	1 / 3
--	----------------------	-------

U.I. Lapp GmbH	DATA SHEET / DATENBLATT	
	AB-C3-M12MS-0,3PUR-CI-1L-S	22260562 valid from / gültig ab: 08.04.2010



U.I. Lapp GmbH	DATA SHEET / DATENBLATT	
	AB-C3-M12MS-0,3PUR-CI-1L-S	22260562 valid from / gültig ab: 08.04.2010

