

U.I. Lapp GmbH	<b>DATENBLATT</b>	
	<b>AB-C3-M 12Y-2,0PUR-M 12FA-B</b>	<b>22260508</b> gültig ab: 27.08.2014

Sensor-/Aktor-Kabel, 3-polig, PUR halogenfrei schwarz, gerader Y-Stecker M12, auf 2x gewinkelte Buchse M12, PIN 2+4 gebrückt, Kabellänge: 2 m



Polzahl:	3
Kodierung:	A-Standard
Schutzart:	IP65/IP67/IP68
Verschmutzungsgrad:	3
Statusanzeige:	nein
Brennbarkeitsklasse nach UL 94:	HB
Überspannungskategorie:	II
Material Griffkörper:	TPU, schwer entflammbar, selbstverlöschend
Material Rändel:	Zinkdruckguss, vernickelt
Material Dichtung:	NBR
Material Kontakt:	CuSn
Ader-Isolation Werkstoff:	PP
Material Kontaktträger:	TPU GF
Nennstrom $I_N$ :	4 A
Durchgangswiderstand:	5 m $\Omega$
Isolationswiderstand:	100 G $\Omega$ m*km
Schutzart:	IP65/IP67/IP68
Kodierung (M12):	A-Standard
Durchgangswiderstand:	5 m $\Omega$
Material Dichtung:	NBR
Material Kontaktträger:	TPU GF
Material Kontakt:	CuSn

Umgebungstemperatur (Betrieb) Steckverbinder:	
min.	-25 °C
max.	90 °C

### Kabelkennwerte

Kabeltyp:	PUR halogenfrei schwarz
Mantelfarbe:	schwarzgrau RAL 7021
Leiteraufbau Signalleitung:	42x0,1 mm
AWG Signalleitung:	22
Leiterquerschnitt:	0,34 mm <sup>2</sup>
Kabeldurchmesser Außen:	4,4 mm

Product Management www.lappautomation.com	Dokument: 22260508DE	1 / 3
--	----------------------	-------

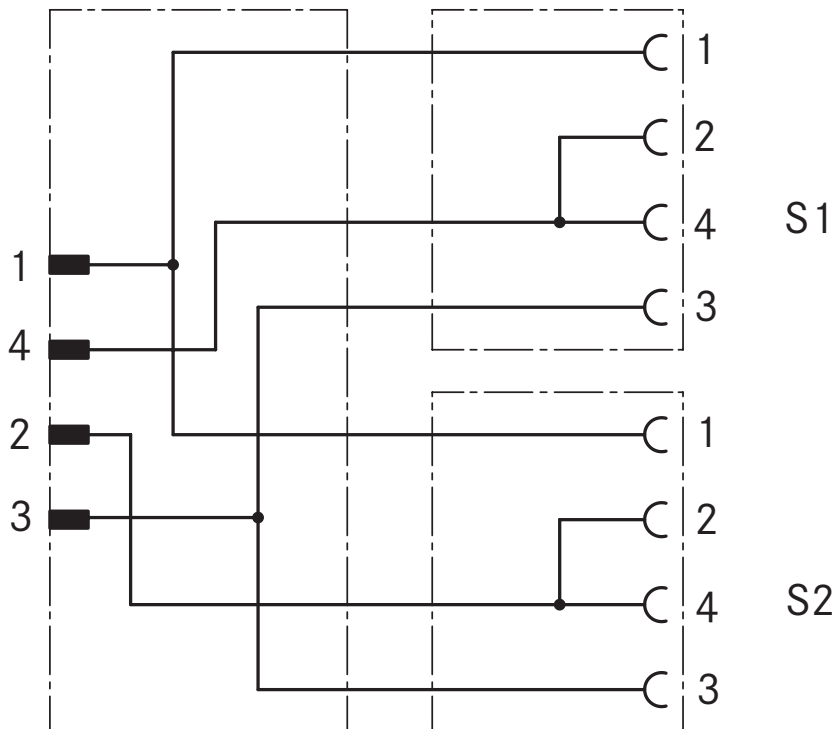
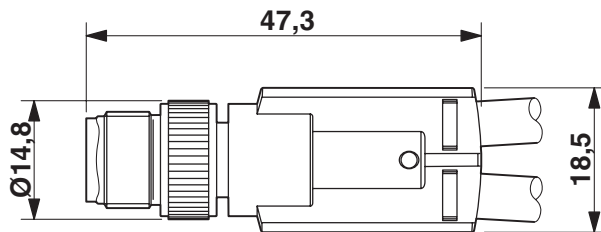
U.I. Lapp GmbH	<b>DATENBLATT</b>	
	<b>AB-C3-M12Y-2,0PUR-M12FA-B</b>	<b>22260508</b> gültig ab: 27.08.2014

Umgebungstemperatur (Betrieb) Kabel, feste Verlegung:

min. -40 °C  
max. 80 °C

Umgebungstemperatur (Betrieb) Kabel, bewegliche Verlegung:

min. -5 °C  
max. 80 °C



U.I. Lapp GmbH	<b>DATENBLATT</b>	 <b>LAPP GROUP</b>
	AB-C3-M12Y-2,0PUR-M12FA-B	22260508 gültig ab: 27.08.2014

