

U.I. Lapp GmbH	<b>DATA SHEET / DATENBLATT</b>	
	<b>AB-C5-M12MA-PG 7</b>	<b>22260130</b> valid from / gültig ab: 22.09.2010

Sensor-/Aktor-Stecker, Stecker, gewinkelt, 5-polig, M12, A-kodiert, Schraubanschluss, Metallrändel, Kabelverschraubung Pg7



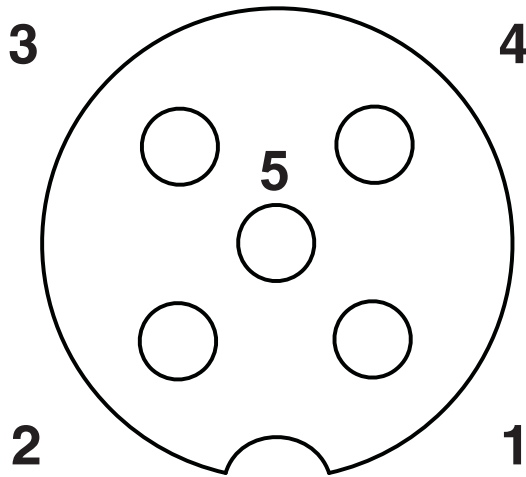
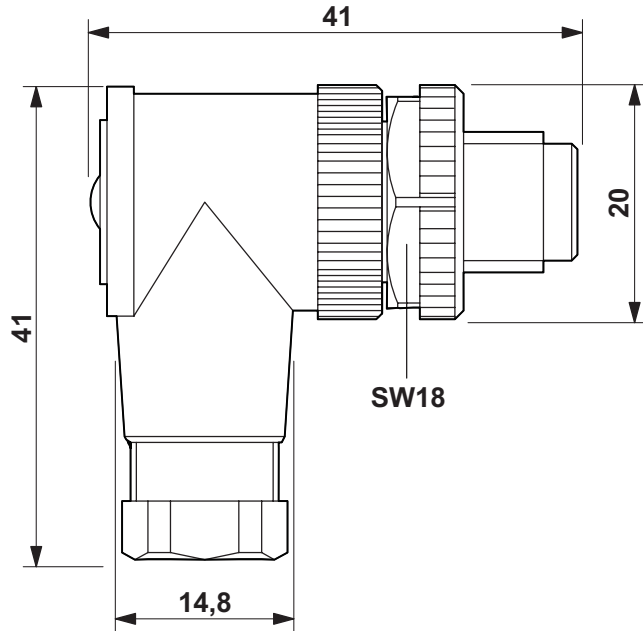
Polzahl:	5
Kodierung:	A - Standard
Anschlussart:	Schraubanschluss
Schutzart:	IP67
Verschmutzungsgrad:	3
Statusanzeige:	nein
Brennbarkeitsklasse nach UL 94:	V0
Überspannungskategorie:	II
Material Griffkörper:	PBT
Material Rändel:	Zinkdruckguss, vernickelt
Material Dichtung:	NBR
Material Kontakt:	CuZn
Material Kontaktträger:	PA 66
Nennspannung $U_N$ :	60 V
Nennstrom $I_N$ :	4 A
Durchgangswiderstand:	8 m $\Omega$
Isolationswiderstand:	100 m $\Omega$
Durchmesser (min) in mm:	4 mm
Durchmesser (max) in mm:	6 mm
Leiterquerschnitt AWG/kcmil min:	24
Leiterquerschnitt AWG/kcmil max:	18
Leiterquerschnitt flexibel min:	0,25 mm <sup>2</sup>
Leiterquerschnitt flexibel max:	0,75 mm <sup>2</sup>

Anschlussart:	Schraubanschluss
Kodierung:	A - Standard
Material Rändel:	Zinkdruckguss, vernickelt
Material Griffkörper:	PBT
Material Dichtung:	NBR
Material Kontaktoberfläche:	CuSnZn
Material Kontaktträger:	PA 66
Durchgangswiderstand:	8 m $\Omega$

Umgebungstemperatur (Betrieb):	
min.	-40 °C
max.	85 °C

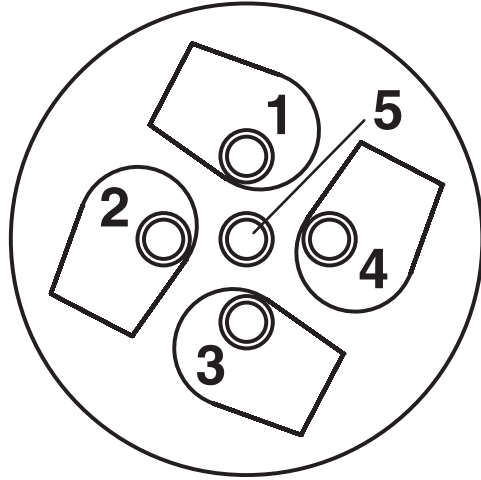
Product Management www.lappautomation.com	Dokument: 22260130DE	1 / 3
--	----------------------	-------

U.I. Lapp GmbH	<b>DATA SHEET / DATENBLATT</b>	 <b>LAPP GROUP</b>
	AB-C5-M12MA-PG 7	<b>22260130</b> valid from / gültig ab: 22.09.2010



Product Management <a href="http://www.lappautomation.com">www.lappautomation.com</a>	Dokument: 22260130DE	2 / 3
--	----------------------	-------

U.I. Lapp GmbH	<b>DATA SHEET / DATENBLATT</b>	 <b>LAPP GROUP</b>
	AB-C5-M12MA-PG 7	<b>22260130</b> valid from / gültig ab: 22.09.2010



Product Management <a href="http://www.lappautomation.com">www.lappautomation.com</a>	Dokument: 22260130DE	3 / 3
--	----------------------	-------