

U.I. Lapp GmbH	DATA SHEET / DATENBLATT	
	AB-C5-M12FA-PG 7	22260128 valid from / gültig ab: 22.09.2010

Sensor-/Aktor-Stecker, Buchse, gewinkelt, 5-polig, M12, A-codiert, Schraubanschluss, Metallrändel, Kabelverschraubung Pg7



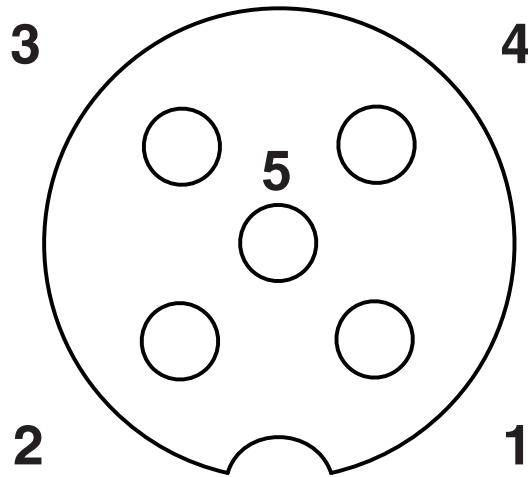
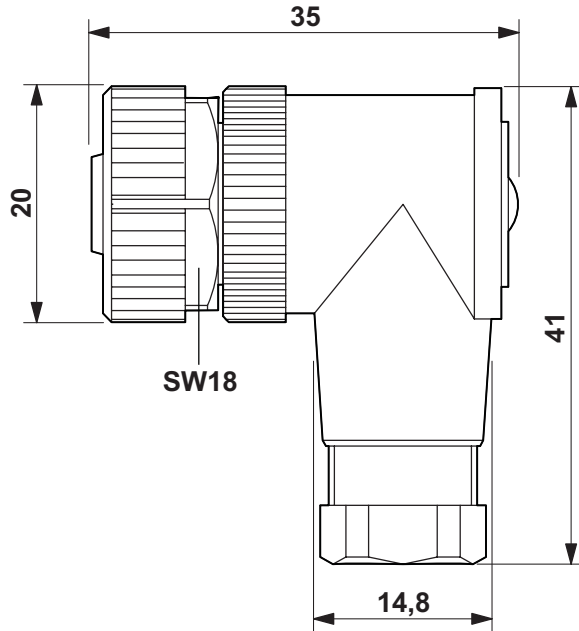
Polzahl:	5
Kodierung:	A - Standard
Anschlussart:	Schraubanschluss
Schutzart:	IP67
Verschmutzungsgrad:	3
Statusanzeige:	nein
Brennbarkeitsklasse nach UL 94:	V0
Überspannungskategorie:	II
Material Griffkörper:	PBT
Material Rändel:	Zinkdruckguss, vernickelt
Material Dichtung:	NBR
Material Kontakt:	CuZn
Material Kontaktträger:	PA 66
Nennspannung U_N :	60 V
Nennstrom I_N :	4 A
Durchgangswiderstand:	8 m Ω
Isolationswiderstand:	100 m Ω
Durchmesser (min) in mm:	4 mm
Durchmesser (max) in mm:	6 mm
Leiterquerschnitt AWG/kcmil min:	24
Leiterquerschnitt AWG/kcmil max:	18
Leiterquerschnitt flexibel min:	0,25 mm ²
Leiterquerschnitt flexibel max:	0,75 mm ²

Anschlussart:	Schraubanschluss
Kodierung:	A - Standard
Material Rändel:	Zinkdruckguss, vernickelt
Material Griffkörper:	PBT
Material Dichtung:	NBR
Material Kontaktfläche:	CuSnZn
Material Kontaktträger:	PA 66
Durchgangswiderstand:	8 m Ω

Umgebungstemperatur (Betrieb):	
min.	-40 °C
max.	85 °C

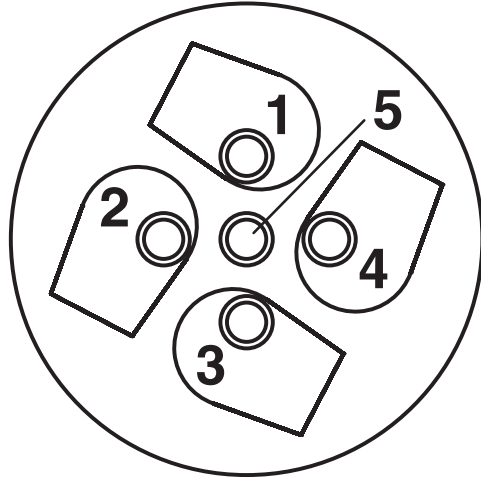
Product Management www.lappautomation.com	Dokument: 22260128DE	1 / 3
--	----------------------	-------

U.I. Lapp GmbH	DATA SHEET / DATENBLATT	 LAPP GROUP
	AB-C5-M12FA-PG 7	22260128 valid from / gültig ab: 22.09.2010



Product Management www.lappautomation.com	Dokument: 22260128DE	2 / 3
--	----------------------	-------

U.I. Lapp GmbH	DATA SHEET / DATENBLATT	 LAPP GROUP
	AB-C5-M12FA-PG 7	22260128 valid from / gültig ab: 22.09.2010



Product Management www.lappautomation.com	Dokument: 22260128DE	3 / 3
--	----------------------	-------