

U.I. Lapp GmbH	<b>DATA SHEET / DATENBLATT</b>	
	<b>AB-C4-DSI-M12FS-PG9-0,5</b>	<b>22260118</b> valid from / gültig ab: 08.04.2010

Sensor-/Aktor-Einbaubuchse, 4-polig, M12-Schnellverriegelung, Hinterwand-/Schraubmontage mit Pg9-Gewinde, mit 0,5 m TPE-Litze, 4 x 0,34 mm<sup>2</sup>



### Allgemeine technische Daten

Polzahl:	4
Kodierung:	A - Standard
Anschlussart:	Einzellitzen
Schutzart:	IP67
Verschmutzungsgrad:	3
Statusanzeige:	nein
Brennbarkeitsklasse nach UL 94:	V0
Überspannungskategorie:	II
Material Rändel:	Zinkdruckguss, vernickelt
Material Dichtung:	NBR
Material Kontakt:	CuZn
Ader-Isolation Werkstoff:	



	PE
Material Kontaktträger:	PA 66
Nennspannung $U_N$ :	250 V
Nennstrom $I_N$ :	4 A
Durchgangswiderstand:	3 m $\Omega$
Isolationswiderstand:	20 mOhm*km

### Steckverbinderkennwerte

Anschlussart:	Einzellitzen
Kodierung:	A - Standard
Material Rändel:	Zinkdruckguss, vernickelt
Material Dichtung:	NBR
Material Kontaktoberfläche:	Au
Material Kontaktträger:	PA 66
Durchgangswiderstand:	3 m $\Omega$

Umgebungstemperatur (Betrieb):	
min.	-25 °C
max.	85 °C

Product Management www.lappautomation.com	Dokument: 22260118DE	1 / 4
--	----------------------	-------

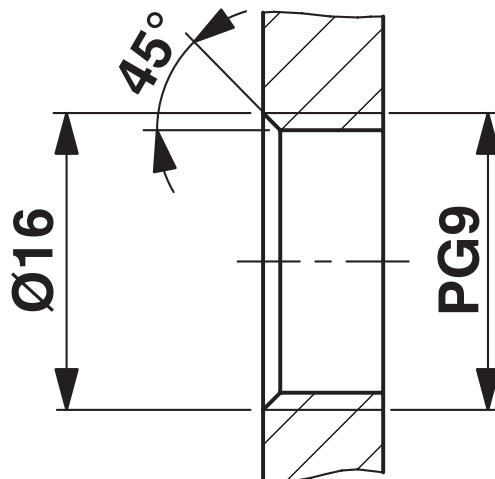
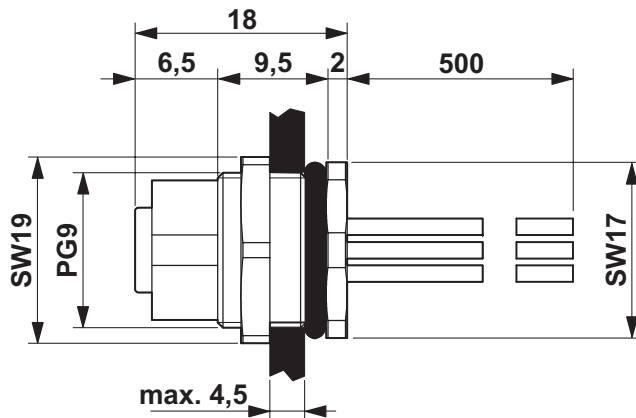
U.I. Lapp GmbH	<b>DATA SHEET / DATENBLATT</b>	
	AB-C4-DSI-M12FS-PG9-0,5	22260118 valid from / gültig ab: 08.04.2010

### Kabelkennwerte

Kabeltyp: TPE-Litze  
Material Leiter: Verzinnte Kupferlitze  
Ader-Isolation Werkstoff:

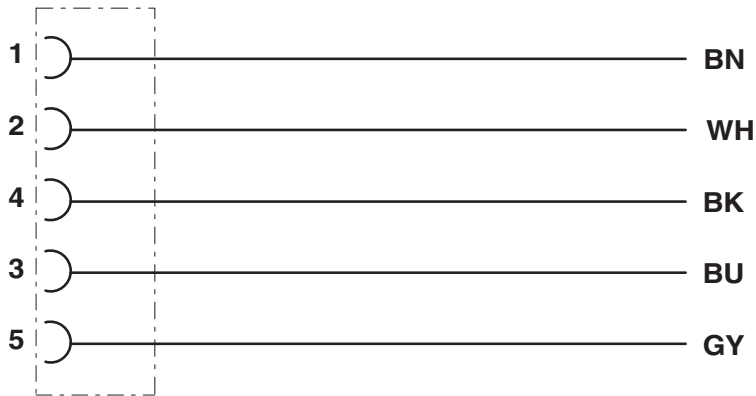
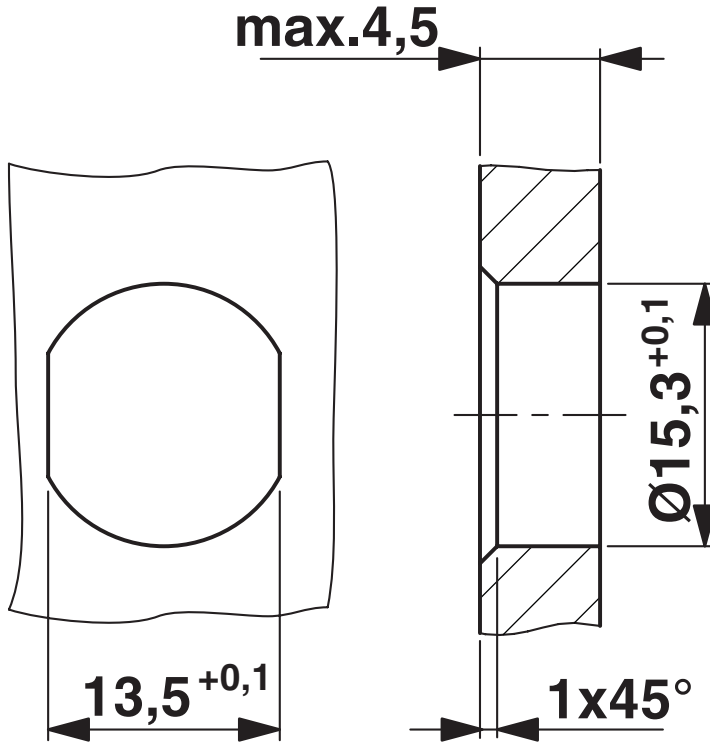
Aderdurchmesser inkl. Isolierung: PE 1,2 mm  
Leiterquerschnitt: 0,34 mm<sup>2</sup>  
AWG Signalleitung: 22

Umgebungstemperatur (Betrieb) Kabel, feste Verlegung:  
min. -25 °C  
max. 90 °C

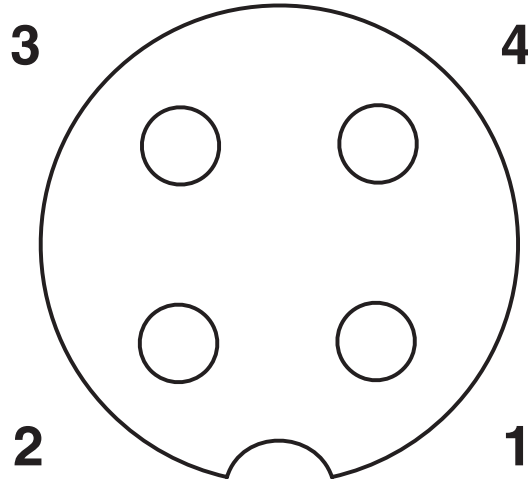


Product Management www.lappautomation.com	Dokument: 22260118DE	2 / 4
--	----------------------	-------

U.I. Lapp GmbH	<b>DATA SHEET / DATENBLATT</b>	
	AB-C4-DSI-M12FS-PG9-0,5	22260118 valid from / gültig ab: 08.04.2010



U.I. Lapp GmbH	<b>DATA SHEET / DATENBLATT</b>	 <b>LAPP GROUP</b>
	AB-C4-DSI-M12FS-PG9-0,5	<b>22260118</b> valid from / gültig ab: 08.04.2010



Product Management <a href="http://www.lappautomation.com">www.lappautomation.com</a>	Dokument: 22260118DE	4 / 4
--	----------------------	-------