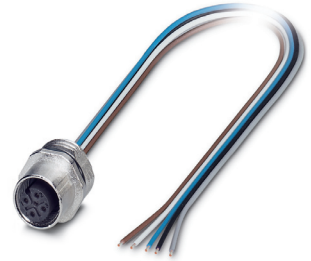


U.I. Lapp GmbH	DATA SHEET / DATENBLATT	
	AB-C5-M12FS-PG9-0,5	22260111 valid from / gültig ab: 08.04.2010

Sensor-/Aktor-Einbaubuchse, 5-polig, M12, A-kodiert, Vorderwand-/Schraubmontage mit Pg9-Gewinde, mit 0,5 m TPE-Litze, 5x 0,34 mm²



Allgemeine technische Daten

Polzahl:	5
Kodierung:	A - Standard
Anschlussart:	Einzellitzen
Schutzart:	IP67
Verschmutzungsgrad:	3
Statusanzeige:	nein
Brennbarkeitsklasse nach UL 94:	V0
Überspannungskategorie:	II
Material Rändel:	Messing, vernickelt
Material Dichtung:	NBR
Material Kontakt:	CuZn
Ader-Isolation Werkstoff:	

	PE
Material Kontaktträger:	PA66 GF
Nennspannung U_N :	60 V
Nennstrom I_N :	4 A
Durchgangswiderstand:	3 m Ω
Isolationswiderstand:	20 mOhm*km

Steckverbinderkennwerte

Anschlussart:	Einzellitzen
Kodierung:	A - Standard
Material Rändel:	Messing, vernickelt
Material Dichtung:	NBR
Material Kontaktfläche:	Au
Material Kontaktträger:	PA66 GF
Durchgangswiderstand:	3 m Ω

Umgebungstemperatur (Betrieb):	
min.	-25 °C
max.	85 °C

Product Management www.lappautomation.com	Dokument: 22260111DE	1 / 4
--	----------------------	-------

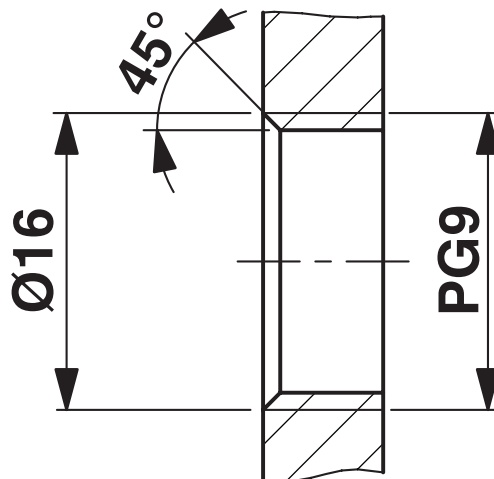
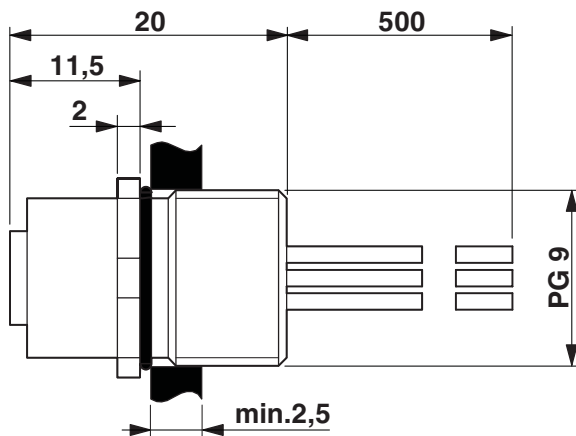
U.I. Lapp GmbH	DATA SHEET / DATENBLATT	
	AB-C5-M12FS-PG9-0,5	22260111 valid from / gültig ab: 08.04.2010

Kabelkennwerte

Kabeltyp: TPE-Litze
Material Leiter: Verzinnte Kupferlitze
Ader-Isolation Werkstoff:

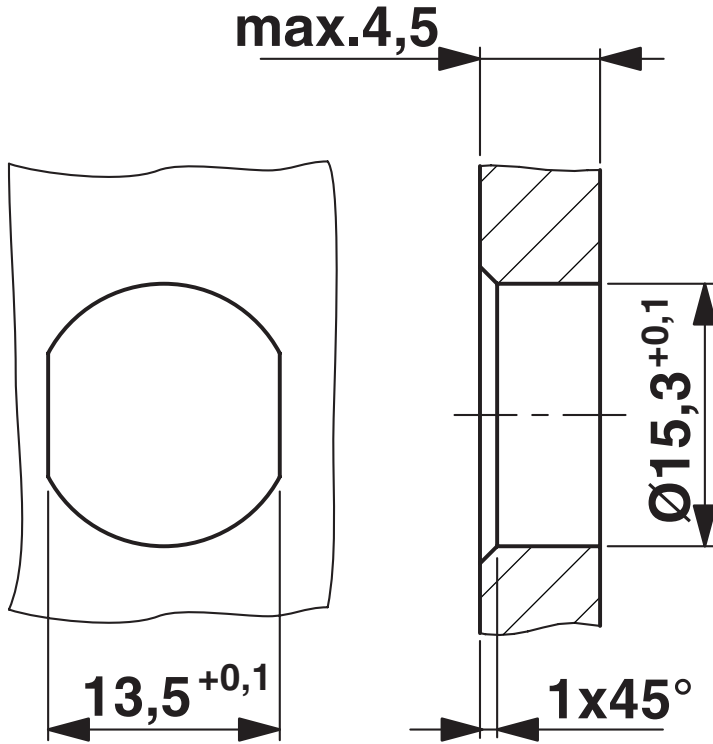
Aderdurchmesser inkl. Isolierung: PE 1,2 mm
Leiterquerschnitt: 0,34 mm²
AWG Signalleitung: 22

Umgebungstemperatur (Betrieb) Kabel, feste Verlegung:
min. -25 °C
max. 90 °C

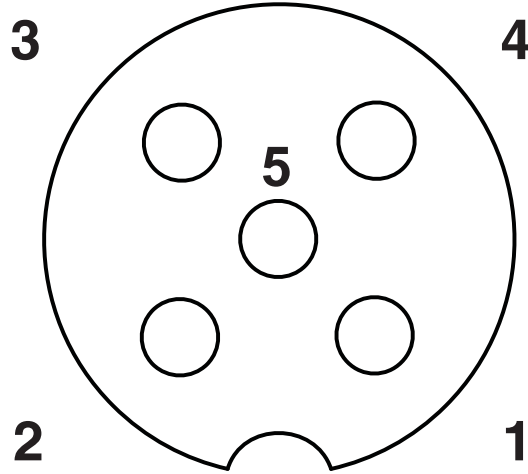


Product Management www.lappautomation.com	Dokument: 22260111DE	2 / 4
--	----------------------	-------

U.I. Lapp GmbH	DATA SHEET / DATENBLATT	
	AB-C5-M12FS-PG9-0,5	22260111 valid from / gültig ab: 08.04.2010



U.I. Lapp GmbH	DATA SHEET / DATENBLATT	 LAPP GROUP
	AB-C5-M12FS-PG9-0,5	22260111 valid from / gültig ab: 08.04.2010



Product Management www.lappautomation.com	Dokument: 22260111DE	4 / 4
--	----------------------	-------