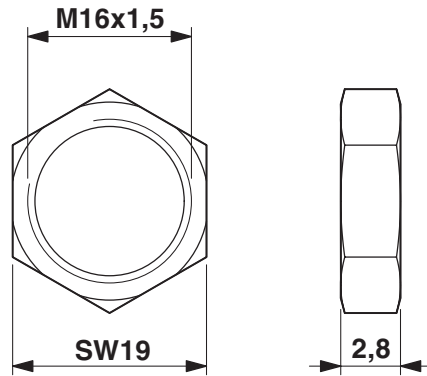


U.I. Lapp GmbH	<b>DATA SHEET / DATENBLATT</b>	
	AB-C-M16-CN	<b>22260110</b> valid from / gültig ab: 08.04.2010

Flachmutter mit M16-Gewinde



Product Management <a href="http://www.lappautomation.com">www.lappautomation.com</a>	Dokument: 22260110DE	1 / 1
--	----------------------	-------