

U.I. Lapp GmbH	DATA SHEET / DATENBLATT	
	AB-C4-M8MS-0,5	22260101 valid from / gültig ab: 08.04.2010

Sensor-/Aktor-Einbaustecker, 4-polig, M8, Vorderwand-/Schraubmontage mit M8 Gewinde, mit 0,5 m TPE-Litze, 4 x 0,25mm²



Allgemeine technische Daten

Polzahl:	4
Kodierung:	A - Standard
Anschlussart:	Einzellitzen
Schutzart:	IP67
Verschmutzungsgrad:	3
Statusanzeige:	nein
Brennbarkeitsklasse nach UL 94:	HB
Überspannungskategorie:	II
Material Rändel:	Messing, vernickelt
Material Dichtung:	Viton
Material Kontakt:	Kupfer-Legierung
Ader-Isolation Werkstoff:	



	PE
Material Kontaktträger:	PUR / PA66
Nennspannung U_N :	30 V
Nennstrom I_N :	4 A
Durchgangswiderstand:	3 m Ω
Isolationswiderstand:	20 mOhm*km

Steckverbinderkennwerte

Anschlussart:	Einzellitzen
Kodierung:	A - Standard
Material Rändel:	Messing, vernickelt
Material Dichtung:	Viton
Material Kontaktfläche:	Au
Material Kontaktträger:	PUR / PA66
Durchgangswiderstand:	3 m Ω

Umgebungstemperatur (Betrieb):	
min.	-25 °C
max.	85 °C

Product Management www.lappautomation.com	Dokument: 22260101DE	1 / 3
--	----------------------	-------

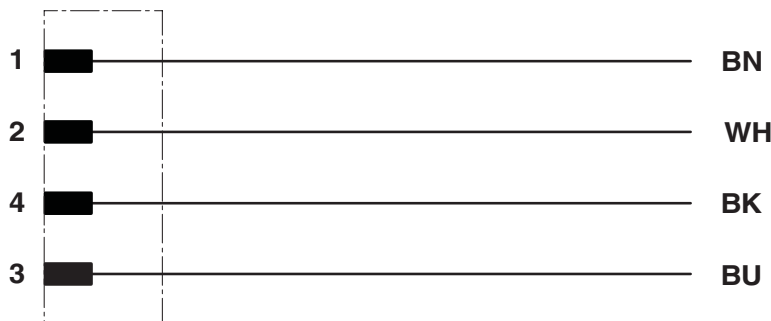
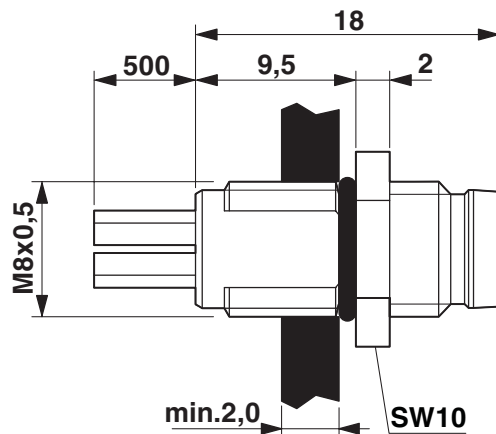
U.I. Lapp GmbH	DATA SHEET / DATENBLATT	
	AB-C4-M8MS-0,5	22260101 valid from / gültig ab: 08.04.2010

Kabelkennwerte

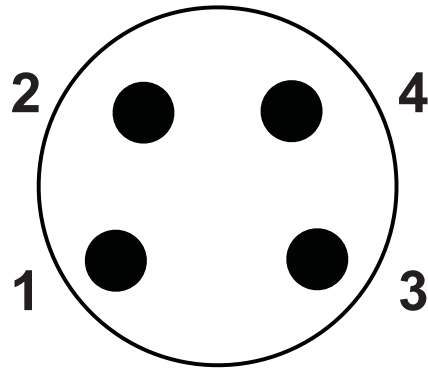
Kabeltyp: TPE-Litze
Material Leiter: Verzinnte Kupferlitze
Ader-Isolation Werkstoff:

Aderdurchmesser inkl. Isolierung: PE 1,15 mm
Leiterquerschnitt: 0,25 mm²
AWG Signalleitung: 24

Umgebungstemperatur (Betrieb) Kabel, feste Verlegung:
min. -25 °C
max. 90 °C



U.I. Lapp GmbH	DATA SHEET / DATENBLATT	 LAPP GROUP
	AB-C4-M8MS-0,5	22260101 valid from / gültig ab: 08.04.2010



Product Management www.lappautomation.com	Dokument: 22260101DE	3 / 3
--	----------------------	-------