

|                   |                                |                                                                                    |
|-------------------|--------------------------------|------------------------------------------------------------------------------------|
| U.I. Lapp<br>GmbH | <b>DATA SHEET / DATENBLATT</b> |  |
|                   | <b>AB-C3-M8MS-0,5</b>          | <b>22260100</b><br>valid from / gültig ab: 08.04.2010                              |

Sensor-/Aktor-Einbaustecker, 3-polig, M8, Vorderwand-/Schraubmontage mit M8 Gewinde, mit 0,5 m TPE-Litze, 3 x 0,25mm<sup>2</sup>



### Allgemeine technische Daten

|                                 |                     |
|---------------------------------|---------------------|
| Polzahl:                        | 3                   |
| Kodierung:                      | A - Standard        |
| Anschlussart:                   | Einzellitzen        |
| Schutzart:                      | IP67                |
| Verschmutzungsgrad:             | 3                   |
| Statusanzeige:                  | nein                |
| Brennbarkeitsklasse nach UL 94: | HB                  |
| Überspannungskategorie:         | II                  |
| Material Rändel:                | Messing, vernickelt |
| Material Dichtung:              | Viton               |
| Material Kontakt:               | Kupfer-Legierung    |
| Ader-Isolation Werkstoff:       |                     |

|                         |              |
|-------------------------|--------------|
|                         | PE           |
| Material Kontaktträger: | PUR / PA66   |
| Nennspannung $U_N$ :    | 60 V         |
| Nennstrom $I_N$ :       | 4 A          |
| Durchgangswiderstand:   | 3 m $\Omega$ |
| Isolationswiderstand:   | 20 mOhm*km   |

### Steckverbinderkennwerte

|                         |                     |
|-------------------------|---------------------|
| Anschlussart:           | Einzellitzen        |
| Kodierung:              | A - Standard        |
| Material Rändel:        | Messing, vernickelt |
| Material Dichtung:      | Viton               |
| Material Kontaktfläche: | Au                  |
| Material Kontaktträger: | PUR / PA66          |
| Durchgangswiderstand:   | 3 m $\Omega$        |

|                                |        |
|--------------------------------|--------|
| Umgebungstemperatur (Betrieb): |        |
| min.                           | -25 °C |
| max.                           | 85 °C  |

|                                              |                      |       |
|----------------------------------------------|----------------------|-------|
| Product Management<br>www.lappautomation.com | Dokument: 22260100DE | 1 / 3 |
|----------------------------------------------|----------------------|-------|

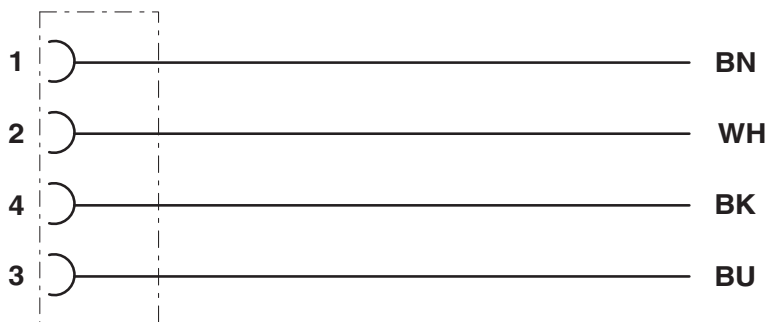
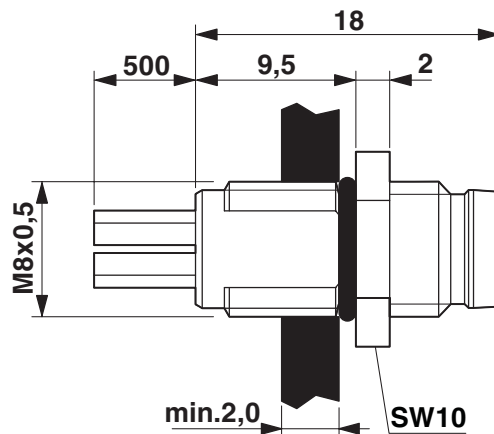
|                   |                                |                                                                                    |
|-------------------|--------------------------------|------------------------------------------------------------------------------------|
| U.I. Lapp<br>GmbH | <b>DATA SHEET / DATENBLATT</b> |  |
|                   | <b>AB-C3-M8MS-0,5</b>          | <b>22260100</b><br>valid from / gültig ab: 08.04.2010                              |

### Kabelkennwerte

Kabeltyp: TPE-Litze  
 Material Leiter: Verzinnte Kupferlitze  
 Ader-Isolation Werkstoff:

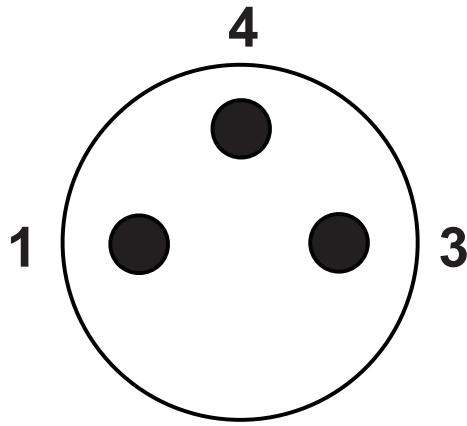
Aderdurchmesser inkl. Isolierung: PE 1,15 mm  
 Leiterquerschnitt: 0,25 mm<sup>2</sup>  
 AWG Signalleitung: 24

Umgebungstemperatur (Betrieb) Kabel, feste Verlegung:  
 min. -25 °C  
 max. 90 °C



|                                              |                      |       |
|----------------------------------------------|----------------------|-------|
| Product Management<br>www.lappautomation.com | Dokument: 22260100DE | 2 / 3 |
|----------------------------------------------|----------------------|-------|

|                   |                                |                                                                                                      |
|-------------------|--------------------------------|------------------------------------------------------------------------------------------------------|
| U.I. Lapp<br>GmbH | <b>DATA SHEET / DATENBLATT</b> |  <b>LAPP GROUP</b> |
|                   | <b>AB-C3-M8MS-0,5</b>          | <b>22260100</b><br>valid from / gültig ab: <b>08.04.2010</b>                                         |



|                                                                                          |                      |       |
|------------------------------------------------------------------------------------------|----------------------|-------|
| Product Management<br><a href="http://www.lappautomation.com">www.lappautomation.com</a> | Dokument: 22260100DE | 3 / 3 |
|------------------------------------------------------------------------------------------|----------------------|-------|