



DATENBLATT

22260094/22260095/
22260096**AB-C8-M12MA-xxPUR**Gültig ab:
18.06.2012

Beschreibung

S/A-Kabel, 8-pol., PUR halogenfrei BK,
gewinkelter Stecker M12 auf freies Leitungsende, L = xx m



Allgemeine Daten

Nennstrom I_N	2 A
Nennspannung U_N	30 V
Polzahl	8
Durchgangswiderstand	$\leq 5 \text{ m}\Omega$
Isolationswiderstand	$\geq 100 \text{ M}\Omega$
Kabellänge	2m/5M/10M
Umgebungstemperatur (Betrieb)	-25 °C ... 90 °C (Stecker/Buchse)

Allgemeine Kennwerte

Kodierung	A - Standard
Überspannungskategorie	II
Verschmutzungsgrad	3
Schutzart	IP65/IP67/IP68
Steckzyklen	≥ 100
Anzugsdrehmoment	0,4 Nm (M12-Steckverbinder)
Material Kontakt	CuZn
Material Kontaktoberfläche	Ni/Au
Material Kontaktträger	TPU GF
Material Griffkörper	TPU, schwer entflammbar, selbstverlöschend
Material Rändel	Zinkdruckguss, vernickelt
Material Dichtung	NBR
Statusanzeige	nein



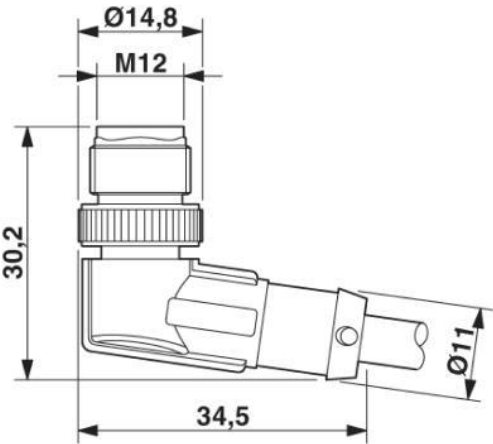
DATENBLATT	22260094/22260095/ 22260096
AB-C8-M12MA-xxPUR	Gültig ab: 18.06.2012

Kennwerte Leitung

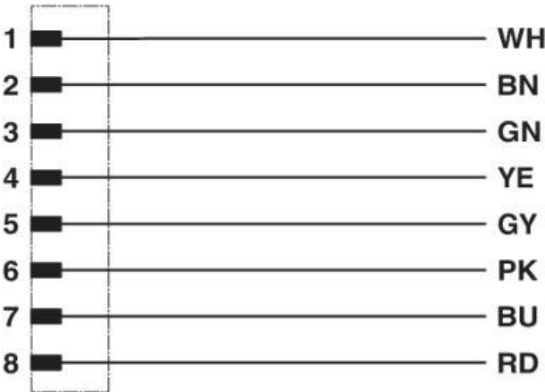
Kabeltyp	PUR halogenfrei schwarz
Kabeltyp (Kurzzeichen)	PUR
Kabelkurzzeichen	Li9Y11Y
Leiterquerschnitt	0,25 mm ²
AWG Signalleitung	24
Leiteraufbau Signalleitung	32x 0,10 mm
Aderdurchmesser inkl. Isolierung	1,17 mm ±0,02 mm
Wandstärke Isolierung	≥ 0,21 mm (Aderisolierung) ≥ 0,8 mm (Außenmantel)
Kabelaußendurchmesser	5,9 mm ±0,15 mm
Aderfarben	braun, blau, weiß, grau, rosa, rot, gelb, grün
Außenmantel, Farbe	schwarzgrau RAL 7021
Isolationswiderstand	≥ 100 GΩ*km
Leiterwiderstand	max. 78 Ω/km
Nennspannung Leitung	≤ 300 V
Prüfspannung Leitung	≥ 3000 V
Gesamtverseilung	8 Adern um Füller zur Seele
Außenmantel, Material	PUR
Material Aderisolation	PP
Material Leiter	blanke Cu-Litze
Kabelgewicht	46 kg/km
Kleinster Biegeradius, fest verlegt	48 mm
Kleinster Biegeradius, beweglich verlegt	59 mm
Anzahl der Biegezyklen	4000000
Biegeradius	59 mm
Verfahrweg	10 m
Verfahrgeschwindigkeit	3 m/s
Beschleunigung	10 m/s ²
Besondere Eigenschaften	Schleppkettentauglich, silikonfrei, frei von Lackbenetzungsstörenden Substanzen
Flammwidrigkeit	nach UL-Style 20549
Sonstige Beständigkeit	Gut beständig gegen Säuren, Laugen und Lösemittel, hydrolyse- und mikrobeständig

DATENBLATT	22260094/22260095/ 22260096
AB-C8-M12MA-xxPUR	Gültig ab: 18.06.2012

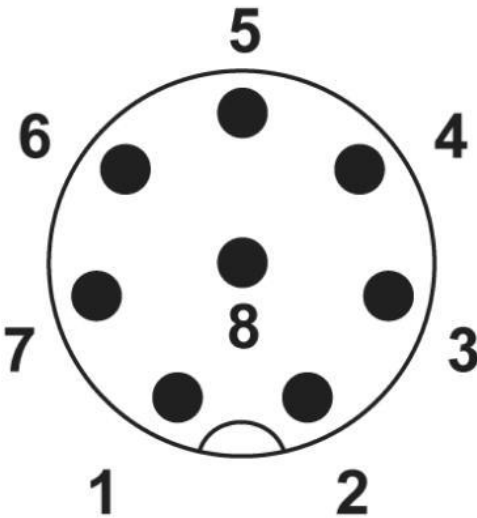
Technische Zeichnungen und Abmessungen



Maßzeichnung
Stecker M12 x 1, gewinkelt



Schaltplan
Kontaktbelegung des M12-Steckers



Schemazeichnung
Polbild M12-Stecker, 8-polig, Ansicht Stiftseite