



<b>DATENBLATT</b>	22260090
<b>AB-C5-M12FS-PG9-PO-0,5</b>	Gültig ab: 18.06.2012

## Beschreibung

S/A-Einbaubuchse, 5-polig, M12, A-kodiert, **Schnellverriegelung**, Vorderwand-/Schraubmontage mit PG9 Gewinde, positionierbar, 0,5 m TPE-Litze, 5 x 0,34 mm<sup>2</sup>



## Allgemeine Daten

Bemessungsstrom bei 40 °C	4 A
Bemessungsspannung	250 V
Polzahl	5
Durchgangswiderstand	≤ 3 mΩ
Isolationswiderstand	> 100 MΩ
Kabellänge	0,5 m
Umgebungstemperatur (Betrieb)	-25 °C ... 85 °C (Stecker/Buchse)

## Allgemeine Kennwerte

Normen/Bestimmungen	M12-Steckverbinder IEC 61076-2-101
Kodierung	A - Standard
Überspannungskategorie	II
Verschmutzungsgrad	3
Schutzart	IP67
Material Kontakt	CuZn
Material Kontaktoberfläche	Ni/Au
Material Kontaktträger	PA66
Material Rändel	Messing, vernickelt
Material Dichtung	NBR
Montageart	Vorderwandmontage Pg9 mit Kontermutter
Anschlussart	Einzellitzen
Statusanzeige	Nein

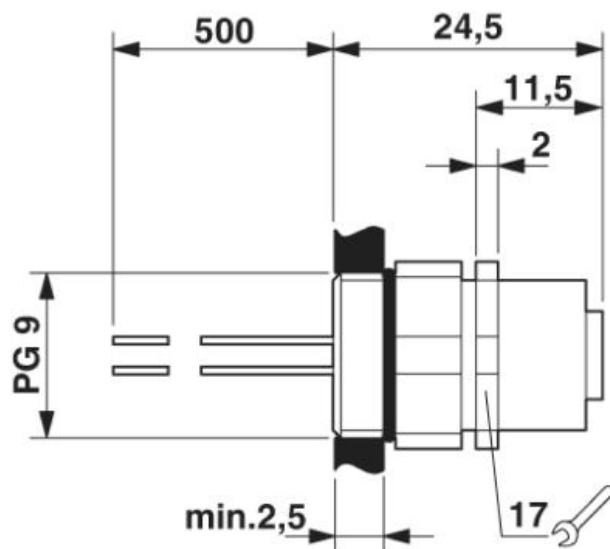
PD-AN, <a href="http://www.lappautomation.com">www.lappautomation.com</a>	Dokument: 22260090DE	Seite 1 von 4
---	----------------------	---------------

<b>DATENBLATT</b>	22260090
<b>AB-C5-M12FS-PG9-PO-0,5</b>	Gültig ab: 18.06.2012

## Kennwerte Leitung

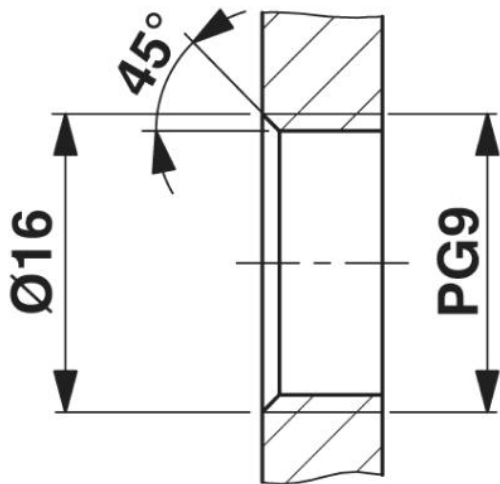
Kabeltyp	TPE-Litze
Leiterquerschnitt	0,34 mm <sup>2</sup>
AWG Signalleitung	22
Leiteraufbau Signalleitung	7x 0,25 mm
Aderdurchmesser inkl. Isolierung	1,2 mm ±0,07 mm
Wandstärke Isolierung	0,21 mm
Aderfarben	braun, weiß, blau, schwarz
Isolationswiderstand	≥ 20 MΩ*km
Leiterwiderstand	≤ 57,6 Ω/km
Nennspannung Leitung	300 V
Prüfspannung Leitung	2000 V AC
Material Aderisolation	TPE
Material Leiter	verzinnte Cu-Litze
Umgebungstemperatur (Betrieb)	-25 °C ... 90 °C (Kabel, feste Verlegung)

## Technische Zeichnungen und Abmessungen

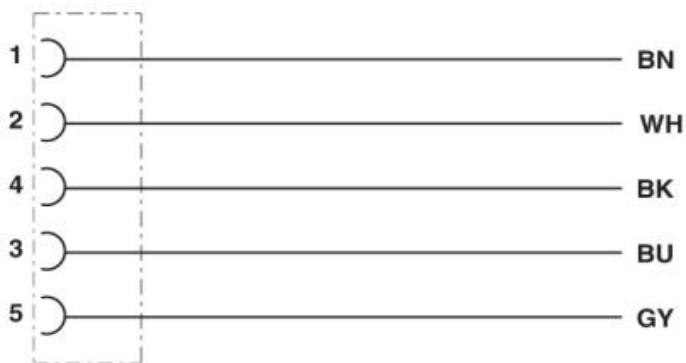


Maßzeichnung  
M12-Einbaubuchse, positionierbar

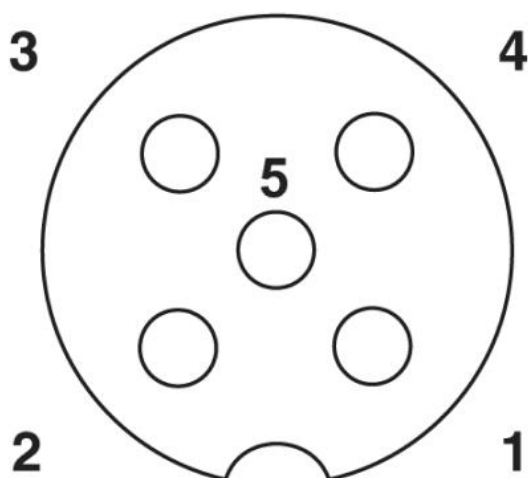
<b>DATENBLATT</b>	22260090
<b>AB-C5-M12FS-PG9-PO-0,5</b>	Gültig ab: 18.06.2012



Maßzeichnung  
Gehäuseausschnitt für Pg9-Befestigungsgewinde, Montagewand mit Gewinde



Schaltplan  
Kontaktbelegung des M12-Stecker und der M12-Buchse



Schemazeichnung  
Polbild Buchse M12, 5-polig, A-kodiert, Ansicht Buchsenseite